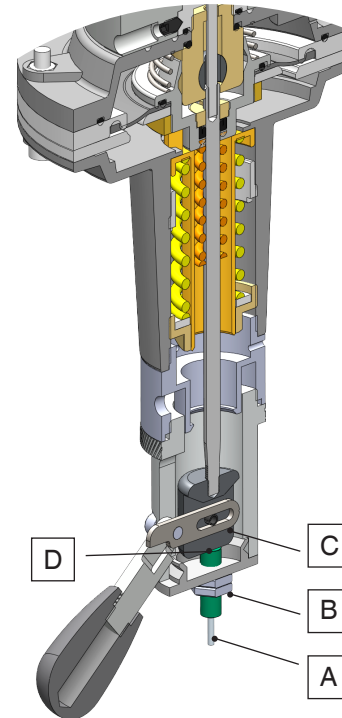
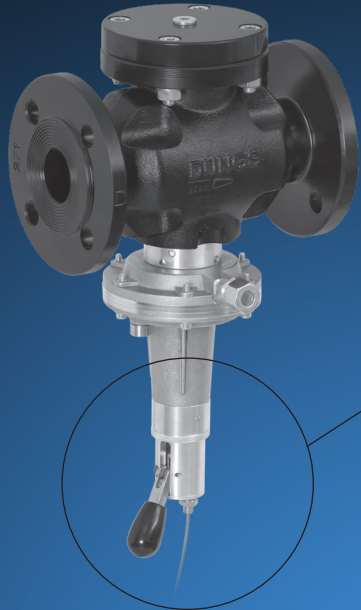


REED-KONTAKT – NÄHERUNGSSCHALTER

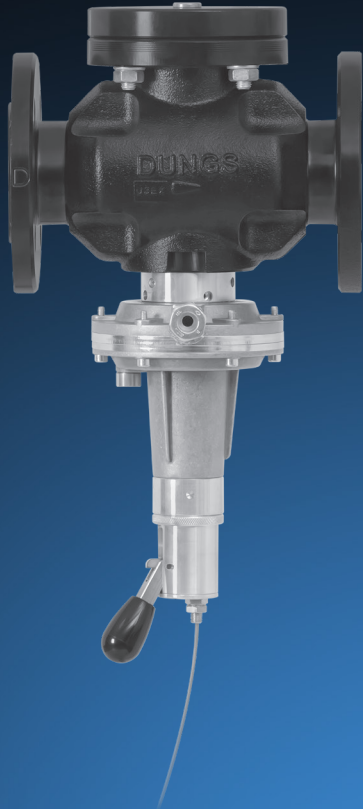
DETAILBILD NÄHERUNGSSCHALTER 288375

Induktiver Sensor zur Erkennung der
Offen-/Geschlossenstellung des SAV.
Wirkt berührungslos in Verbindung mit
der Achse. Sensor + Schaltverstärker
erfüllen ATEX II 1G Ex ia IIC.



- A Induktiver Sensor
- B Einstellmutter 2x
- C Kontaktadapter
- D einstellbare Länge $\leq 1,5$ mm

REED-KONTAKT – NÄHERUNGSSCHALTER



TECHNISCHE DATEN VERSTÄRKER KFD2-SR2-EX1.W:

DUNGS[®]
Combustion Controls

ATEX-Zertifizierung	Ex II (1)G [Ex ia Ga] IIC / Ex II (1)D [Ex ia Da] IIIC / Ex I (M1) [Ex ia Ma] I PTB 00 ATEX 2080
IECEX-Zertifizierung	[Ex ia Ga] IIC, [Ex ia Da] IIIC, [Ex ia Ma] I IECEX PTB 11.0034
Betriebstemperatur	-20 °C bis +60 °C
Schutzart	IP 20 (IEC 60529:2001 / EN 60947-5-6:2000)
Anschluss	NAMUR Doppelkabel
Strom	24 VDC
CE-Kennzeichnung	CE 0102



REED-KONTAKT – NÄHERUNGSSCHALTER



TECHNISCHE DATEN INDUKTIVER SENSOR NCB 1,5-8GM25-N0:

DUNGS[®]
Combustion Controls

ATEX-Zertifizierung	Ex II (1)G [Ex ia Ga] IIC / Ex II (1)D [Ex ia Da] IIIC / Ex I (M1) [Ex ia Ma] I PTB 00 ATEX 2080
Betriebstemperatur	-25 °C bis +100 °C
Schutzart	IP 67
Anschluss	NAMUR Doppelkabel
Schaltfunktion	Drucklos geschlossen
Gehäusewerkstoff	Edelstahl 1.4305 / AISI 303
CE-Kennzeichnung	CE 0102



KOMPATIBLE PRODUKTE

Die Montage an folgenden Produkten ist möglich:

- FRM 100025... / SAV... - FRM 100050... / SAV...
- FRM 250025... / SAV... - FRM 250050... / SAV...
- FRM-NOC 100025... / SAV - FRM-NOC 100050... / SAV...
- FRM-NOC 10010... / SAV... - FRM-NOC 10020... / SAV...
- SAV 10010... - SAV 10020...
- SAV 25010... - SAV 25020...
- SAV 100025... - SAV 100050...
- SAV 250025... - SAV 250050...

Head of office and factory

Karl Dungs GmbH & Co. KG
Karl-Dungs-Platz 1
D-73660 Urbach,
Germany
Telefon +49 (0)7181-804-0
Telefax +49 (0)7181-804-166
E-Mail: info@dungs.com
Internet: www.dungs.com

Subsidiary

Karl Dungs, S.L.U.
Av. Can Roqueta Nº 15
Pol. Ind. Can Roqueta
E-08202 Sabadell
Barcelona/Spanien
Telefon +34 935 647 550
E-Mail: info.e@dungs.com
Internet: www.dungs.com

Änderungen, die dem technischen Fortschritt dienen, vorbehalten.

