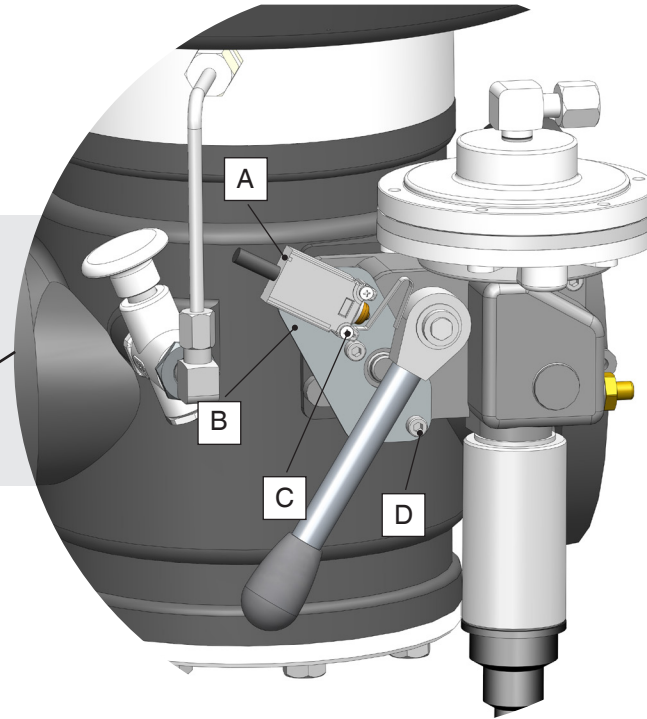


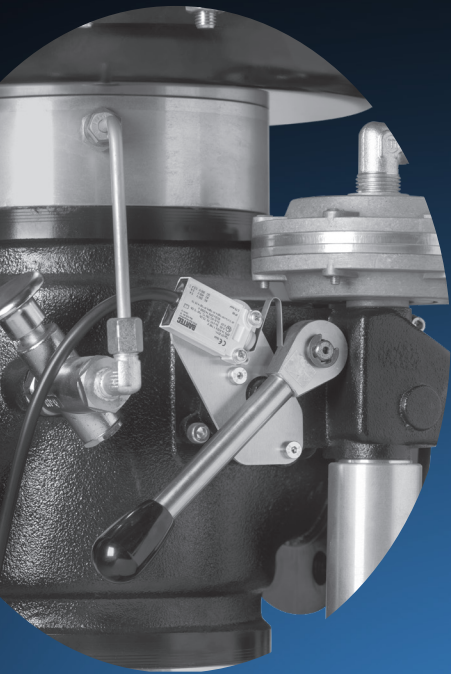
## REED-KONTAKT - ENDSCHALTER

### DETAILBILD ENDSCHALTER 288378

Mechanischer Schalter zur Erkennung der Offen-/Geschlossenstellung des SAV. Er wirkt auf den Rückstellhebel ein. Der Sensor erfüllt ATEX II 2GD Ex d IIC.

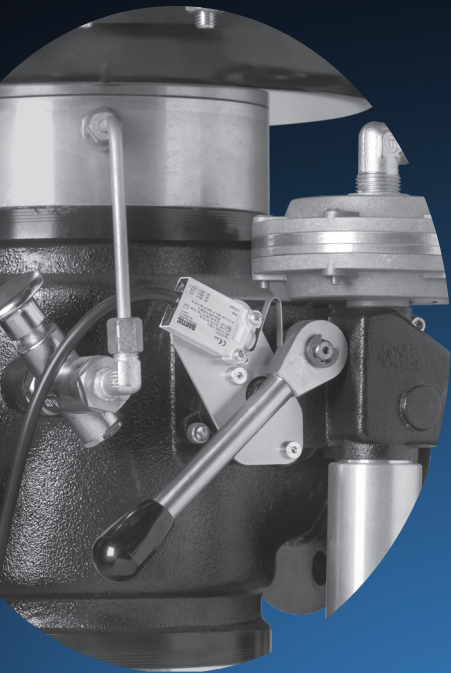


- A Mikroschalter
- B Halterung
- C Schrauben
- D Innensechskantschrauben  
DIN 7984



ATEX-Zertifizierung	Ex II 2G Ex d IIC T6, T5 Gb / Ex II 2D Ex tb IIIC T80°C, T95°C Db EPS 14 ATEX 1 766 X
IECEX-Zertifizierung	Ex d IIC T6, T5 Gb / Ex tb IIIC T80°C, T95°C Db IECEX EPS 14.0092 X
Betriebstemperatur	-20 °C bis +60 °C
Schutzart	IP 66 (IEC/EN 60529)
Gehäusewerkstoff	Kunststoff (Thermoplast)
Stellgliedwerkstoff	Edelstahl
Anschluss	3 Kabel
Schaltfunktion	stromlos geöffnet
Strom	Wechselstrom 250 V 5 A
	Wechselstrom 400 V 2 A
	Gleichstrom 250 V 0,5 A
CE-Kennzeichnung	CE 0044





Die Montage an folgenden Produkten ist möglich:

- FRM 100065.../SAV... - FRM 100080.../SAV...
- FRM 250065.../SAV... - FRM 250080.../SAV...
- SAV 100065... - SAV 100080...
- SAV 250065... - SAV 250080...

### Hauptsitz und Werk

**Karl Dungs GmbH & Co. KG**  
Karl-Dungs-Platz 1  
D-73660 Urbach,  
Germany  
Telefon +49 (0)7181-804-0  
Telefax +49 (0)7181-804-166  
E-Mail: [info@dungs.com](mailto:info@dungs.com)  
Internet: [www.dungs.com](http://www.dungs.com)

### Niederlassung

**Karl Dungs, S.L.U.**  
Av. Can Roqueta Nº 15  
Pol. Ind. Can Roqueta  
E-08202 Sabadell  
Barcelona/Spanien  
Telefon +34 935 647 550  
E-Mail: [info.e@dungs.com](mailto:info.e@dungs.com)  
Internet: [www.dungs.com](http://www.dungs.com)

Änderungen, die dem technischen Fortschritt dienen, vorbehalten.