

DMA...A

DMA Stellantrieb für Motorklappe DMK

DUNGS[®]
Combustion Controls



Technik

Für die Dungs Motorklappe DMK stehen unterschiedliche Stellantriebe zur Verfügung:

- Stellantriebe mit Nocken
- Stellantriebe, elektronisch, mit analogem Ausgangssignal

Der Stellantrieb DMA...A zeichnet sich aus durch:

- stufenlos verstellbare Schaltnocken
- von außen ablesbare mechanische Stellungsanzeige
- beliebige Einbaulage
- wartungsfreier Betrieb
- Automatik-Handbetrieb-Umschaltung (Option)
- Stellungsrückmeldung (Option)

Die Wahl des Stellantriebes ist abhängig von der Art der Anwendung.

Anwendung

Die Stellantriebe, die eine präzise Drehbewegung zwischen 0 °C und 90 °C gewährleisten, werden in Verbindung mit der DUNGS Motorenklappe DMK zum Regeln der Gaszufuhr oder der Luftzufuhr an Gasgeräten z.B. Gasbrenner eingesetzt.

Zulassung

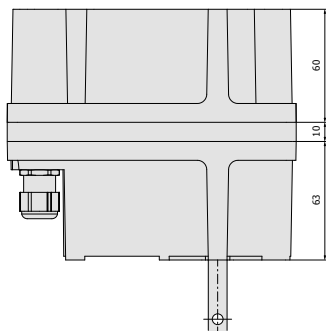
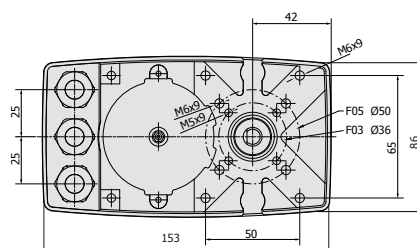
Die Stellantriebe entsprechen den grundlegenden Anforderungen der EMV- und Niederspannungsrichtlinie.

Technische Daten	
NANO S	
Motor	Synchronmotor, kurzschlussfest
Schutzart	IP 65 (optional IP 66)
Umgebungstemperatur	-15 °C...+60 °C/ optional -40 °C...+80 °C (mit PMR: 0 °C...+60 °C)
Gehäuse	Alu-Druckguss (EN AC-44200) unbehandelt
Getriebe	Metall
Haube	Kunststoff (Polycarbonat)
Abtriebswelle	1.4021
Stellungsanzeige	optional bei 230 VAC
Versorgungsspannung	230 VAC 115 VAC
Frequenz	50/60 Hz
Zusätzliche Schalter	2 Stück (optional)
Potentiometer	optional
Stellweg	10 °...330°
Einschaltdauer	100 %
Anschluss	3 Kabeleinführungen M16 x 1,5
Wegabschaltung	Schaltnocken/Mikroschalter
Wartung	Dauerschmierung (wartungsfrei)
Ansteuerung	3-Punkt-Schritt

Typ	Drehmoment [Nm]	Stellzeit [s/90 °C]
Nano S 05-03	5	3
Nano S 05-06	5	6
Nano S 05-15	5	15
Nano S 05-30	5	30
Nano S 05-60	5	60
Nano S 10-06	10	6
Nano S 15-15	15	15
Nano S 20-30	20	30

Einbaumaße [mm]

Nano S

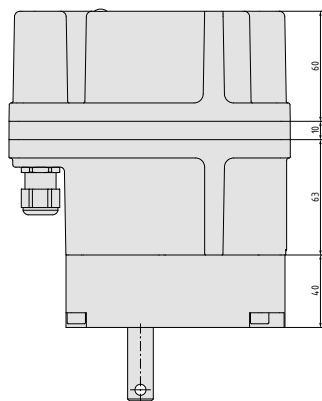
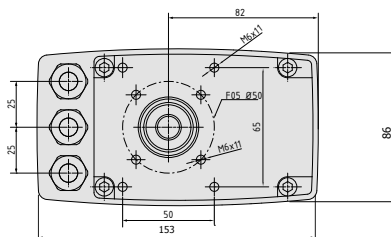


Montage: kundenseitig Direktmontage an DMK...-Q möglich

Technische Daten NANO M	
Motor	Synchronmotor, kurzschlussfest
Schutzart	IP 65 (optional IP 66)
Umgebungstemperatur	-15 °C...+60 °C/ optional -40 °C...+80 °C (mit PMR: 0 °C...+60 °C)
Gehäuse	Alu-Druckguss (EN AC-44200) unbehandelt
Getriebe	Metall
Haube	Kunststoff (Polycarbonat)
Abtriebswelle	1.4021
Stellungsanzeige	optional
Versorgungsspannung	230 VAC 115 VAC
Frequenz	50/60 Hz
Zusätzliche Schalter	2 Stück (optional)
Potentiometer	optional
Stellweg	10° ... 150°
Einschaltdauer	100 %
Anschluss	3 Kabeleinführungen M16 x 1,5
Wegabschaltung	Schaltnocken/Mikroschalter
Wartung	Dauerschmierung (wartungsfrei)
Ansteuerung	3-Punkt-Schritt

Typ	Drehmoment [Nm]	Stellzeit [s/90 °C]
Nano M 30-60	30	60

Einbaumaße [mm] Nano M

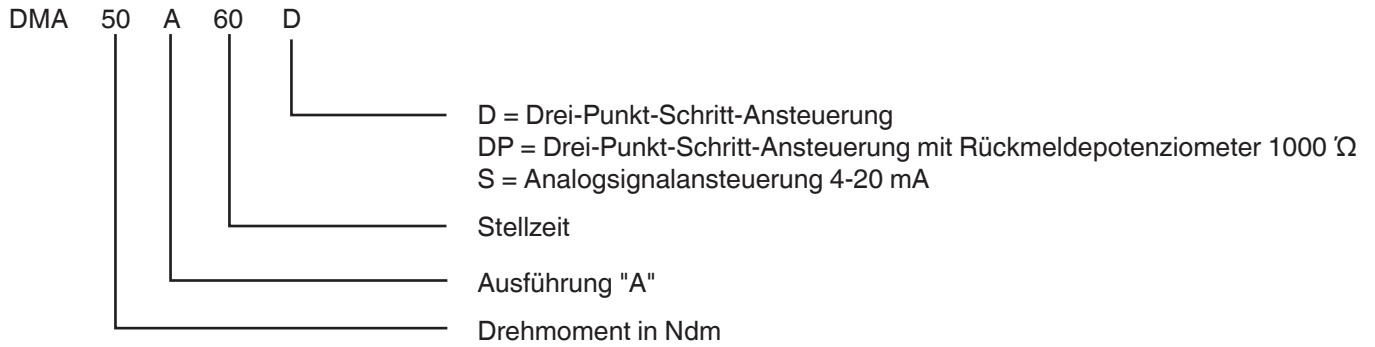


Montage: kundenseitig Direktmontage an DMK...-Q möglich

Typ NANO S	Drehmoment (Nm)	Stellzeit (s/90°)	Spannung	Ausführung	Bestell-Nr.
DMA 50A 06 D	5	6	~ (AC) 230	Drei-Punkt-Schritt- Ansteuerung	274694
DMA 50A 06 D	5	6	~ (AC) 115		274682
DMA 50A 15 D	5	15	~ (AC) 230		274697
DMA 50A 15 D	5	15	~ (AC) 115		274685
DMA 50A 30 D	5	30	~ (AC) 230		274700
DMA 50A 30 D	5	30	~ (AC) 115		274688
DMA 50A 60 D	5	60	~ (AC) 230		274703
DMA 50A 60 D	5	60	~ (AC) 115		274691
DMA 50A 03 DP	5	3	~ (AC) 230	Drei-Punkt-Schritt- Ansteuerung mit Rückmel- depotenzimeter 1000 Ω	274769
DMA 50A 03 DP	5	3	~ (AC) 115		274754
DMA 50A 06 DP	5	6	~ (AC) 230		274718
DMA 50A 06 DP	5	6	~ (AC) 115		274706
DMA 50A 15 DP	5	15	~ (AC) 230		274721
DMA 50A 15 DP	5	15	~ (AC) 115		274709
DMA 50A 30 DP	5	30	~ (AC) 230		274724
DMA 50A 30 DP	5	30	~ (AC) 115		274712
DMA 50A 60 DP	5	60	~ (AC) 230		274727
DMA 50A 60 DP	5	60	~ (AC) 115		274715
DMA 100A 06 DP	10	6	~ (AC) 230		274772
DMA 100A 06 DP	10	6	~ (AC) 115		274757
DMA 150A 15 DP	15	15	~ (AC) 230		274775
DMA 150A 15 DP	15	15	~ (AC) 115		274760
DMA 200A 30 DP	20	30	~ (AC) 230		274778
DMA 200A 30 DP	20	30	~ (AC) 115		274763
DMA 50A 03 S	5	3	~ (AC) 230	Analogsignalansteuerung 4-20 mA	274804
DMA 50A 03 S	5	3	~ (AC) 115		274789
DMA 50A 06 S	5	6	~ (AC) 230		274742
DMA 50A 06 S	5	6	~ (AC) 115		274730
DMA 50A 15 S	5	15	~ (AC) 230		274745
DMA 50A 15 S	5	15	~ (AC) 115		274733
DMA 50A 30 S	5	30	~ (AC) 230		274748
DMA 50A 30 S	5	30	~ (AC) 115		274736
DMA 50A 60 S	5	60	~ (AC) 230		274751
DMA 50A 60 S	5	60	~ (AC) 115		274739
DMA 100A 06 S	10	6	~ (AC) 230		274807
DMA 100A 06 S	10	6	~ (AC) 115		274792
DMA 150A 15 S	15	15	~ (AC) 230		274810
DMA 150A 15 S	15	15	~ (AC) 115		274795
DMA 200A 30 S	20	30	~ (AC) 230		274813
DMA 200A 30 S	20	30	~ (AC) 115		274798

Typ NANO M	Drehmoment (Nm)	Stellzeit (s/90°)	Spannung	Ausführung	Bestell-Nr.
DMA 300A 60 DP	30	60	~ (AC) 230	Drei-Punkt-Schritt- Ansteuerung mit Rückmel- depotenzimeter 1000 Ω	274786
DMA 300A 60 DP	30	60	~ (AC) 115		274766
DMA 300A 60 S	30	60	~ (AC) 230	Analogsignalansteuerung 4-20 mA	274816
DMA 300A 60 S	30	60	~ (AC) 115		274801

Nomenklatur



**DMA...A
DMA Stellantrieb für
Motorklappe DMK**

DUNGS®
Combustion Controls

Änderungen, die dem technischen Fortschritt dienen, vorbehalten.

Hausadresse
Karl Dungs GmbH & Co. KG
Karl-Dungs-Platz 1
D-73660 Urbach, Germany
Telefon +49 7181-804-0
Telefax +49 7181-804-166

Briefadresse
Karl Dungs GmbH & Co. KG
Postfach 12 29
D-73602 Schorndorf, Germany
e-mail info@dungs.com
Internet www.dungs.com