

µP-Feuerungsautomat MPA 41xx

Feuerungsautomatenfamilie für
einstufige oder modulierende
Gasbrenner

DUNGS®
Combustion Controls

- Gasfeuerungsautomat für einstufige Brenner mit Zündbrenner oder für Direktzündung
- Dauerbetrieb
- Programmablauf parametrierbar
- Ausführung mit oder ohne Display
- Zwei unabhängige Flammenwächter:
Ionisationseingang
Schalteingang
- Zusatzfunktionen durch Erweiterungsmodule
- Profibus
- Zubehör
Flammenwächter
Zündtransformatoren
Parametrier- & Servicekoffer



Beschreibung

Mikroprozessorgesteuerter Gasfeuerungsautomat für den intermittierenden Betrieb und Dauerbetrieb von einstufigen oder modulierenden, atmosphärischen Brennern, Gebläsebrennern. Der Programmablauf und die Programmzeiten können durch die Einstellung von Softwareparametern durch den Kunden individuell angepasst werden.

Ausführungen

- MPA 4111 ohne Display
- MPA 4112 mit integriertem Display
- MPA 4122 mit Metallgehäuse und integriertem Display

Anwendung

Für einstufige oder modulierende Gasbrenner mit oder ohne Zündgas. Insbesondere für industrielle Thermprozess-

anlagen nach EN 746-2.

Zulassungen

EG-Baumusterprüfbescheinigung nach:

- EG-Gasgeräteverordnung
- EG-Druckgeräterichtlinie

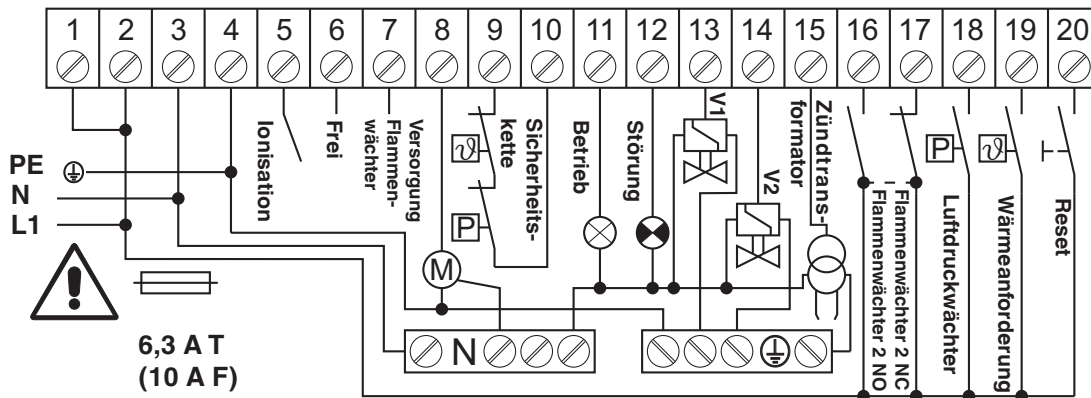
FM Zulassung nach FM 7610
UL Recognized Component nach
UL 372, UL 1998 und CSA C22.2.
GOST / Rostechnadzor

Geeignet für Anwendungen bis SIL 3.
Erfüllt die Anforderung nach IEC 61508
(2. Ausg. 2011)
Zertifiziert durch TÜV Süd

Die MPA 41xx Gasfeuerungsautomaten eignen sich für alle Arten von einstufigen oder modulierende Gasbrennern mit oder ohne Zündgas. Die Flammenüberwachung erfolgt entweder über einen Ionisationseingang, einen Schalteingang oder bei Brennern mit zwei Flammenüberwachungsstellen über beide Eingänge.

- Für atmosphärische Brenner und Gebläsebrenner
- Dauerbetriebsgeeignet
- MPA 4112/MPA 4122 ohne Laptop/PC über Display parametrierbar
- Ionisations- und Schalteingang für Flammenüberwachung
- Erweiterungsmodul für Profibus Kommunikation

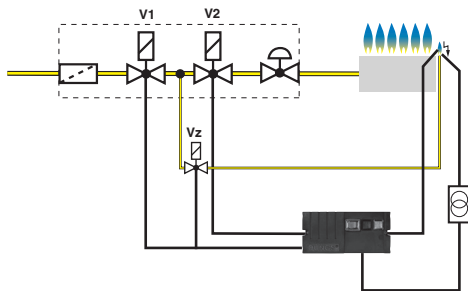
Anschlußschema



* Die verwendeten Anschlußleitungen müssen für eine Umgebungstemperatur von mindestens 75 °C (167 °F) geeignet sein.

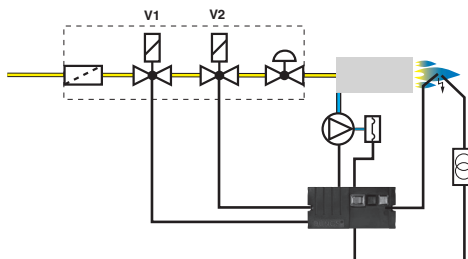
Anschlussbeispiel

Atmosphärischer Brenner mit Zündgasausgang



Atmosphärischer Brenner mit Zündgasausgang. Nach der Wärmeforderung wird nach einer einstellbaren Wartezeit die Zündung eingeschaltet und V1 und Vz geöffnet. Nach dem Erkennen der Flamme wird der Hauptgasweg V2 freigegeben.

Gebläsebrenner, Direktzündung:



Gebläsebrenner, direkte Zündung der Hauptgasflamme. Nach der Wärmeforderung wird das Gebläse eingeschaltet und durch den Luftdruckwächter der Luftdruck geprüft. Nach Ablauf der Vorbelüftungszeit wird die Zündung eingeschaltet und beide Ventile V1 und V2 gemeinsam geöffnet.

Über das eingebaute Display (MPA 4112/MPA 4122) kann der Programtablauf und die Programmzeiten auf die jeweilige Anwendung angepasst werden.

Für die Änderung ist kein Laptop oder PC erforderlich.

Die Automaten sind gegen unberechtigten Zugriff durch Passworte geschützt.



Alle Einstellungen am MPA 41xx Gasfeuerungsautomaten können auch mittels Laptop / PC über die MPA Vision Box vorgenommen werden.

Anzeigemodi Betriebsanzeige

- Anzeige des aktuellen Betriebszustandes
- Anzeige des Programmstates
- Anzeige der BUS Adresse

Infoanzeige

- Anzeige der Flammenqualität
- Anzeige der rücksetzbaren Zähler für Anlauf, Betriebsstunden und Schaltspiele

Fehleranzeige Fehlerspeicheranzeige

- Automatische Aktivierung der Fehleranzeige bei Störung
- Zusatzfehlerhinweise
- Abfrage der zehn zuletzt aufgetretenen Fehler

Parametrieranzeige

- Passwortgeschützte Funktionsebenen für Service- und OEM Parametrierung
- Einstellung wichtiger Parameter wie:
Vorbelüftungszeit
Sicherheitszeit Anlauf
Nachbelüftungszeit
Verhalten nach Flammenausfall
Betriebsart von V1 und V2
Dauerbetrieb oder intermittierender Betrieb

Zubehör

Flammenwächter FLW 10 IR

IR-Flammenwächter zum Anschluß an den Ionisationseingang. Geeignet für intermittierenden Betrieb

FLW 20 UV

UV-Flammenwächter zum Anschluß an den Ionisationseingang. Geeignet für intermittierenden Betrieb

UV 41 (HE)/UV 42

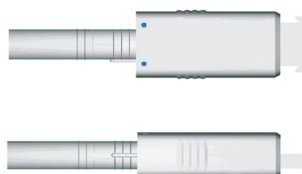
UV Flammenwächter für hohe mechanische Beanspruchung in Metaltausführung. Geeignet für intermittierenden Betrieb.

Mit Shuttermodul für Dauerbetriebsanwendungen geeignet

FLW 41 I

Flammenwächtermodul für Ionisationsflammenüberwachung. Der FLW 41 I wird an den zweiten Flammenwächtereingang des MPA 41xx angeschlossen.

Mit Erweiterungsmodul z.B. EM 2/4 für Dauerbetrieb geeignet.



Kommunikation

MPA 41 Erweiterungsmodul EM2/4
Zusatzleiterplatte und Anschlusssteckerset für Profibus DP und Modbus Kommunikation.

MPA 41 Erweiterungsmodul EM2/6
Zusatzleiterplatte für Profibus DP und Modbus Kommunikation.
PWM-Ausgang für die Drehzahlsteuerung von DC-Gebläsen, Strom-/Spannungsausgang sowie stateabhängige Relaisausgänge.

Parametrierung und Service MPA 41 Parametrier- und Servicekoffer

Universelle Unterstützung bei der Geräteprüfung im Feld, zur Erstellung von Klein- und Mittelserien.

MPA Vision Box

Als Ergänzung zum MPA41 Parametrier- und Servicekoffer zur Einstellung der Parameter über PC-/Laptop.

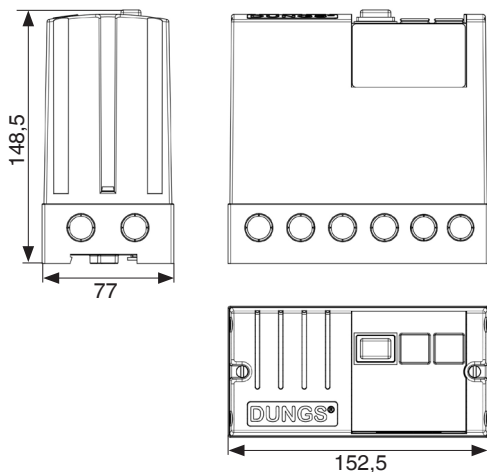
**µP-Feuerungsautomat
MPA 41xx**

**Feuerungsautomatenfamilie für
einstufige oder modulierende Gas-
brenner**

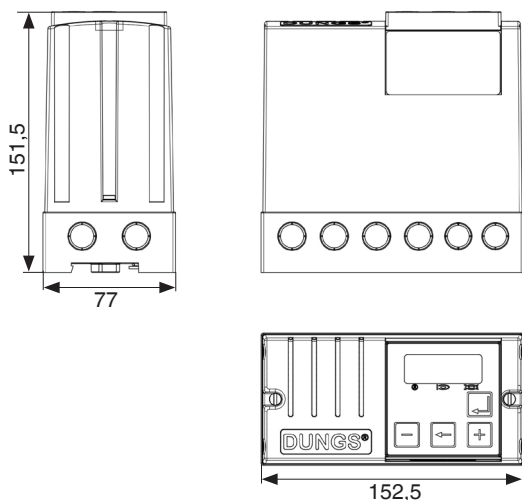
DUNGS®
Combustion Controls

Abmessungen [mm]

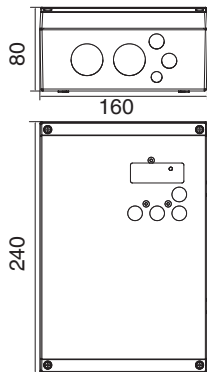
MPA 4111



MPA 4112



MPA 4122



Technische Daten

| | |
|-------------------------------------|--|
| Nennspannung (Variantenabhängig) | 115 VAC -15 % ... +10 % 230 VAC -15 % ... +10 % |
| Frequenz | 50 Hz...60 Hz |
| Leistungsaufnahme | max. 10 VA |
| Sicherung | max. 6,3 A träge oder 10 A flink |
| Betriebssignal | max. 1 A |
| Störsignal | max. 1 A |
| Gasventile | max. 2 A |
| Gebälse | max. 1 A |
| Zündung | max. 1 A |
| Versorgung Flammenwächter | 230 VAC / 10 mA |
| Flammenwächter | Ionisation |
| Ionisationsstrom /Betrieb | 10 - 20 µA |
| Abschaltempfindlichkeit | 1,2 µA |
| Kurzschlußstrombegrenzung | ca. 280 µA |
| Störentriegelung | Taster und Fernentriegelung |
| Schutzart | MPA 4111 / IP 42 MPA 4112 / IP 54 MPA 4122 / IP 65 |
| Umgebungstemperatur | -40 °C - +70 °C -20 °C - + 60 °C bei UL-Zulassung |

Bestelldaten

| | |
|------------------|---------------------|
| MPA 4111/230 VAC | Artikel-Nr. 259 058 |
| MPA 4111/115 VAC | Artikel-Nr. 259 062 |
| MPA 4112/230 VAC | Artikel-Nr. 259 066 |
| MPA 4112/115 VAC | Artikel-Nr. 259 070 |
| MPA 4122/230 VAC | Artikel-Nr. 260 347 |
| MPA 4122/115 VAC | Artikel-Nr. 260 355 |

Erweiterungsmodul

| | |
|--|-------------|
| EM2/4 MPA 411x | auf Anfrage |
| EM2/4 MPA 412x | auf Anfrage |
| Profibus DP, Modbus, Shutter | |
| EM2/6 MPA 411x | auf Anfrage |
| EM2/6 MPA 412x | auf Anfrage |
| Profibus DP, Modbus, Shutter, PWM, analog In/Out | |

Flammenwächter

| | |
|------------------------|---------------------|
| FLW 10 IR | Artikel-Nr. 255 216 |
| FLW 20 UV | Artikel-Nr. 250 733 |
| FLW 41 I | Artikel-Nr. 258 396 |
| UV 41 | Artikel-Nr. 256 692 |
| UV 41 HE | Artikel-Nr. 260 575 |
| UV 42 | Artikel-Nr. 258 385 |
| UV 4x-EM 1/1 (Shutter) | Artikel-Nr. 259 361 |

Änderungen, die dem technischen Fortschritt dienen, vorbehalten.

Hausadresse

Karl Dungs GmbH & Co. KG
Karl-Dungs-Platz 1
D-73660 Urbach, Germany
Telefon +49 (0)7181-804-0
Telefax +49 (0)7181-804-166

Briefadresse

Karl Dungs GmbH & Co. KG
Postfach 12 29
D-73602 Schorndorf, Germany
e-mail info@dungs.com
Internet www.dungs.com