

Druckwächter für Gas, Luft, Rauch- und Abgase

GW 500 A4
GW 500 A4/2

DUNGS[®]
Combustion Controls

5.09



Technik

Der Druckwächter GW...A4 ist ein einstellbarer Druckwächter nach EN 1854 (GW 6000 A4 nach DIN 3398T3) für Feuerungsanlagen.

Er ist geeignet zum Ein-, Aus- oder Umschalten eines Stromkreises bei sich änderndem Druck-Istwert zum eingestellten Sollwert.

Der Sollwert (Schaltpunkt) wird an einem Einstellrad mit Skala eingestellt.

Anwendung

Drucküberwachung in der Feuerungstechnik.

Geeignet für Gase der Gasfamilien 1,2,3 und sonstige neutrale gasförmige Medien, sowie Luft, Rauch- und Abgase.

GW 500 A4: Buntmetallfrei, geeignet für Gase bis max. 0,1 vol. % H₂S, trocken.

Zulassungen

EG-Baumusterprüfbescheinigung nach:

- EG-Gasgeräteverordnung
- EG-Druckgeräte Richtlinie

Zulassungen in weiteren wichtigen Gasverbrauchsländern.

Funktion

Druckwächter im Überdruckbereich.

GW 500 A4

Der Druckwächter wirkt über eine Gummimembrane gegen die Kraft der Einstellfeder auf den Mikroschalter.

Druckwächter GW...A4

Das Schaltwerk spricht auf Überdruck an und schaltet beim Über- bzw. Unterschreiten des eingestellten Sollwertes einen Stromkreis ein bzw. aus oder um.

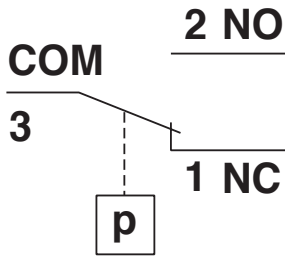
Schaltfunktion

Bei steigendem Druck:

1 NC öffnet, 2 NO schließt.

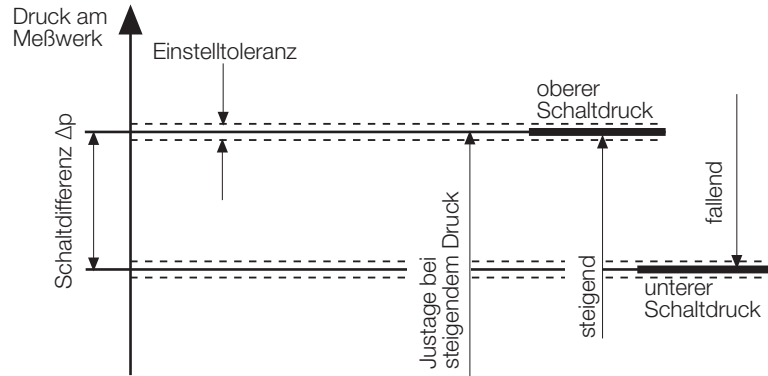
Bei fallendem Druck:

1 NC schließt, 2 NO öffnet.



Definition der Schaltdifferenz Δp

Die Schaltdifferenz Δp ist die Druckdifferenz zwischen dem oberen und unteren Schaltdruck.



GW...A4, Ausführung Haube klar

Schutzart IP 54

IP 54

5 Schutz gegen Eindringen von festen Fremdkörpern $\varnothing \geq 1$ mm
Schutz gegen den Zugang zu gefährlichen Teilen mit einem Draht, $\varnothing \geq 1$ mm
Vollständiger Berührschutz.

4 Schutz gegen Spritzwasser
Es darf keine schädliche Wirkung haben.

GW...A4/2, Ausführung mit Metallgehäuse

Schutzart IP 65

IP 65

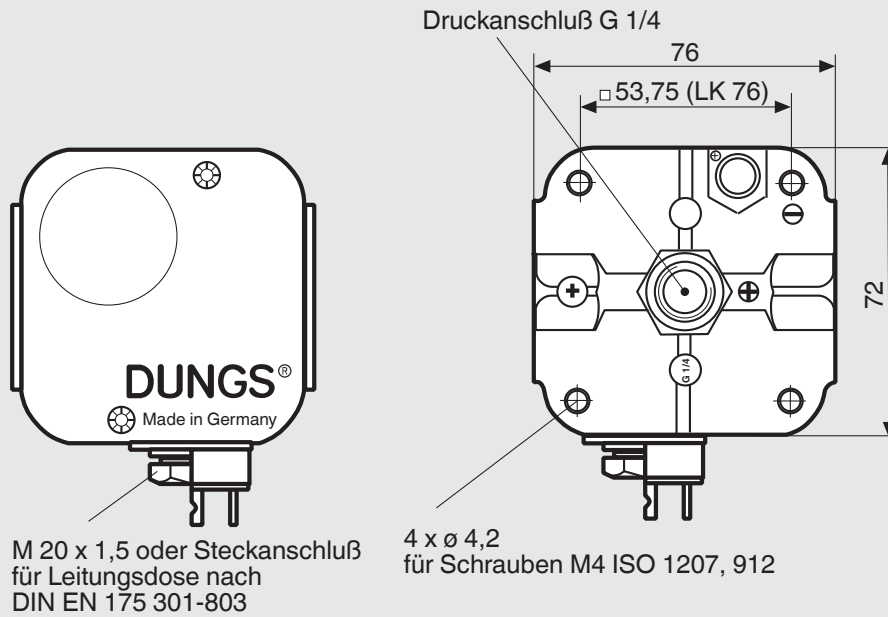
6 Schutz gegen Eindringen von Staub (staubdicht).
Schutz gegen den Zugang zu gefährlichen Teilen mit einem Draht, $\varnothing \geq 1$ mm
Vollständiger Berührschutz.

5 Schutz gegen einen Wasserstrahl aus einer Düse, der aus allen Richtungen gegen das Betriebsmittel (Gehäuse) gerichtet wird.
Es darf keine schädliche Wirkung haben (Strahlwasser).

Technische Daten

Max. Betriebsdruck	GW 500 A4	600 mbar (60 kPa)		
Druckanschluß	p+: mittig Gehäuseunterseite G 1/4-Innengewinde nach ISO 228: Gas oder Luft Sonderausführung: zusätzlich G 1/4 - Innengewinde seitlich			
Temperaturbereich	Umgebungstemperatur	-15 °C bis +70 °C		
	Mediumstemperatur	-15 °C bis +70 °C		
	Lagertemperatur	-30 °C bis +80 °C		
Werkstoffe	GW...A4			
	Gehäuse-Unterteil	Aluminiumdruckguß		
	Schalterteil	Polycarbonat		
	Schaltkontakt	Standard: Silber (Ag) Optional: Silber vergoldet (Au), geeignet für DDC-Anwendungen: DC 24 V; 0,02 A		
	Membrane	NBR		
	Haube	Polycarbonat		
	GW...A4/2			
	Gehäuse-Unterteil	Aluminiumdruckguß		
	Schalterteil	Polycarbonat		
	Schaltkontakt	Standard: Silber (Ag) Optional: Ag vergoldet (Au), geeignet für DDC-Anwendungen: DC 24 V; 0,02 A		
	Membrane	NBR		
	Haube	Zinkdruckguß, pulverbeschichtet		
Schaltspannung	Ag-Kontakt	AC eff.	min. 24 V	max. 250 V
		DC	min. 24 V	max. 48 V
	Au-Kontakt	DC	min. 5 V	max. 24 V
Nennstrom	Ag-Kontakt	AC eff.	10 A	
	Au-Kontakt	DC	20 mA	
Schaltstrom	Ag-Kontakt	AC eff.	min. 20 mA	max. 6 A bei $\cos \varphi$ 1
		AC eff.		max. 3 A bei $\cos \varphi$ 0,6
		DC	min. 20 mA	max. 1 A
	Au-Kontakt	DC	min. 5 mA	max. 20 mA
Elektrischer Anschluß	Steckanschluß für Leitungsdosen nach DIN EN 175 301-803, 3-polig mit Schutzkontakt			
Schutzart	GW...A4	IP 54 nach IEC 529 (EN 60529), (Haube klar)		
	GW...A4/2	IP 65 nach IEC 529 (EN 60529), (Metallgehäuse)		
Justage	Bei steigendem Druck in senkrechter Einbaulage. Wahlweise steigend oder fallende Einstellung vor Ort möglich. Bei Abweichung der Einbaulage Schaltpunktänderung beachten.			
Einstelltoleranz	±15 % Schaltpunktabweichung bezogen auf den Sollwert und Montage in senkrechter Einbaulage			

**Einbaumaße [mm]
GW 500 A4**



Einbaulage



**Standardeinbaulage; bei Abweichung Schaltungspunktänderungen beachten:
GW 500 A4 ca. ± 5 mbar**



Bei waagrechtem Einbau schaltet der Druckwächter bei einem höheren Druck.

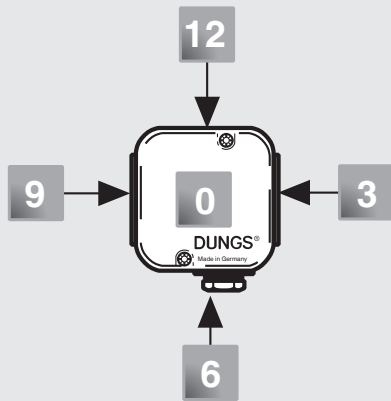


Bei Einbau waagrecht über Kopf schaltet der Druckwächter bei einem niedrigeren Druck.



Bei Einbau in einer Zwischeneinbaulage schaltet der Druckwächter bei einem vom eingestellten Sollwert maximal höheren bzw. niedrigeren Druck.

Bezeichnung



Bestellbeispiel

Druckwächterausführung

Druckwächter GW A4

Einstellbereich

100 - 500 mbar

Kontaktwerkstoff

Ag

Elektrischer Anschluß

Gerätestecker

Druckanschluß G1/4

V0; an Position 0

GW 500 A4 [Ag-G3-V0]

GW 500 A4

Ag-M-MS9-V0-VS3

Druckanschluß

V0 Druckanschluß G 1/4
Position 0
V3 Druckanschluß G 1/4
Position 3

Verschlußschraube

VS0 Verschlußschraube an
Position 0
VS3 Verschlußschraube an
Position 3

Druckanschluß

V0 Druckanschluß G 1/4
Position 0

Meßstutzen nur GW 500 A4 (600 mbar)

MS3 Meßstutzen an Position 3
MS9 Meßstutzen an Position 9
M9 Meßstutzen, offen, Position 9

Elektrischer Anschluß

M Kabeleinführung M20 x 1,5
G3 Gerätestecker

Kontaktwerkstoff

Ag Silber
Au Silber, vergoldet

Einstellbereiche [mbar]

GW 500 A4 100 - 500

Druckwächterausführung

GW...A4 Haube klar, PC, (IP 54)
Druckwächter schaltet bei Über- bzw.
Unterschreiten des eingestellten
Sollwertes.

GW...A4/2 Metallgehäuse, pulverbeschichtet, (IP 65)
Differenzdruckwächter schaltet bei Über-
bzw. Unterschreiten des eingestellten
Sollwertes.

Zubehör für Druckwächter GW...A4

Bestell-Nr.

Set: Gerätestecker G3, 3-pol + E für GW...A4	219 659
Leitungsdosen 3-pol + E, grau GDMW für GW...A4, GW...A4/2	210 318
Montage-Set Glimmlampe 230 V gelb	231 773
Montage-Set Glimmlampe 120 V gelb	231 772
Montage-Set Anzeige-LED 24 V gelb	231 774
Montage-Set Glimmlampe 230 V grün	248 239
Montage-Set Anzeige -LED 24 V grün	248 240
Meßstutzen G 1/4 mit Dichtring (5 x)	230 398
Verschlußschraube G 1/4 mit Dichtring (5 x)	230 396
Montage-Set Doppeldruckwächter (nicht für /2-Version)	213 910
Befestigungswinkel, Metall	230 288

**Druckwächter
für Gas, Luft, Rauch- und Abgase**

GW 500 A4



Technische Kurzübersicht

1 mbar = 100 Pa = 0,1 kPa ≈ 10 mm WS

1 Pa = 0,01 mbar ≈ 0,1 mm WS

Typ	Ausführung	Bestell- Nummer	Bestell- Nummer	Einstell- bereich	max.	Schalt- differenz [mbar]		Schutz- art
						p ↑ min.	p ↑ max.	
	[Ag-G3-MS9-V0]	1 Stück	48 Stück	[mbar]				
GW 500 A4 Druck- wächter	GW 500 A4	218 270	-	100 - 500	± 15 %	≤ 10	≤ 15	IP 54
	[Ag-G3-MS9-V0-VS3]	1 Stück	48 Stück	[mbar]				
GW 500 A4/2 Druck- wächter inklusive Leitungsdose	GW 500 A4	238 572	-	100 - 500	± 15 %	≤ 10	≤ 15	IP 65

Änderungen, die dem technischen Fortschritt dienen, vorbehalten.

Hausadresse
Karl Dungs GmbH & Co. KG
Karl-Dungs-Platz 1
D-73660 Urbach, Germany
Telefon +49 7181-804-0
Telefax +49 7181-804-166

Briefadresse
Karl Dungs GmbH & Co. KG
Postfach 12 29
D-73602 Schorndorf, Germany
e-mail info@dungs.com
Internet www.dungs.com