

ATEX-Programm

Sicherheits-Magnetventile, einstufig

MV ... X, MVD ... X

Differenzdruckwächter

GGW...A4/2 X

GGW...A4-U/2 X

Hochdruckwächter

GW...A4/2 HP X

DUNGS[®]
Combustion Controls



ATEX

Die Abkürzung **ATEX** steht für den französischen Begriff "Atmosphère explosible" und wird als Synonym für die zwei EU-Richtlinien auf dem Gebiet des Explosionsschutzes verwendet:

Richtlinie 2014/34/EU

Betriebsrichtlinie 1999/92/EG

ATEX-Programm

Die Geräte des DUNGS ATEX-Programmes entsprechen der Gerätegruppe II, Kategorie 3 für Gas und Staub. Einsatz nur in der Zone 2 und 22.

Zulassungen/Konformitätserklärung

DUNGS erstellt für alle Geräte des ATEX-Programmes eine Herstellerkonformitätserklärung.

EU-Baumusterprüfbescheinigung nach:

- EU-Gasgeräteverordnung
- EU-Druckgeräterichtlinie

DUNGS ATEX Geräteprogramm

Produkte	Seite	einsetzbar in	
		Kategorie: II3G Zone 2, Gas	Kategorie: II3D Zone 22, Staub
Einzelmagnetventile, einstufig MV ... X, MVD ... X	4	✓	
Differenzdruckwächter GGW...A4/2 X, GGW...A4-U/2 X	8	✓	
Hochdruckwächter GW...A4/2 HP X	8	✓	
Ventilprüfsystem VPM-VC, VPM-VC 24 VDC (wenn außerhalb der explosiven Atmosphäre installiert)		✓	



ATEX-Richtlinie 2014/34/EU

Richtlinie 2014/34/EU für Geräte und Schutzsysteme zur bestimmungsgemäßen Verwendung in explosionsgefährdeten Bereichen. Sie legt die Regeln für das Inverkehrbringen von Produkten fest, die in explosionsgefährdeten Bereichen eingesetzt werden. Mit dieser Richtlinie wurden erstmalig auch nicht-elektrische Geräte mit einbezogen. So können z. B. drehende Kupplungen durch unzulässig hohe Erwärmung zu Zündgefahren führen.

Die Richtlinie enthält in Anhang II die grundlegenden Gesundheits- und Sicherheitsanforderungen, die vom Hersteller zu beachten sind und durch entsprechende Konformitätsbewertungsverfahren nachzuweisen sind.

ATEX Betriebsrichtlinie 1999/92/EG

Festlegung der Mindestvorschriften zur Verbesserung des Gesundheitsschutzes und der Sicherheit der Arbeitnehmer, die durch explosionsfähige Atmosphäre gefährdet werden können. Diese Richtlinie enthält grundlegende Sicherheitsanforderungen, die der Betreiber/Arbeitgeber umzusetzen hat. Dazu gehören:

■ Primärer Explosionsschutz

Vermeidung oder Einschränkung der Bildung explosionsfähiger Atmosphäre

■ Sekundärer oder konstruktiver Explosionsschutz

Vermeidung wirksamer Zündquellen

■ Tertiärer Explosionsschutz

Beschränkung der Auswirkung einer eventuellen Explosion auf ein unbedenkliches Maß

Zweck der Richtlinie ist der Schutz von Personen, die in explosionsgefährdeten Bereichen arbeiten.

Explosionsschutzdokument

Der Arbeitgeber/Betreiber hat im Rahmen seiner **Gefährdungsbeurteilung** ein **Explosionsschutzdokument** zu erstellen und Bereiche mit gefährlicher explosionsfähiger Atmosphäre in **Zonen** einzuteilen. Für die Darstellung der Ausdehnung aller einzelner Zonen, falls erforderlich auch die räumliche Ausdehnung, ist ein **Ex-Zonenplan** zu erstellen.

Aus dem Explosionsschutzdokument müssen hervorgehen:

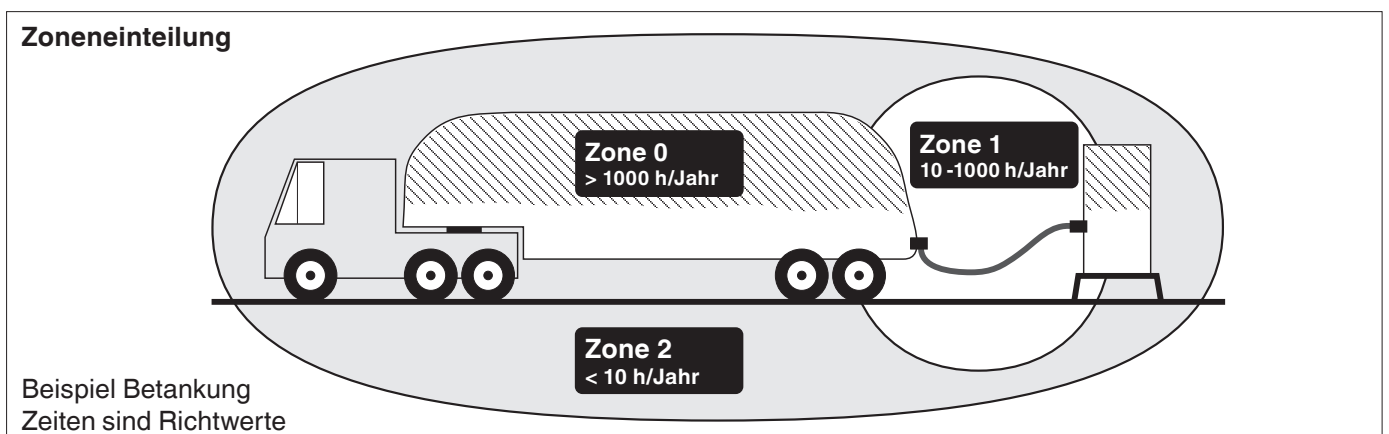
- die Ermittlung der Explosionsgefährdungen und deren Bewertung
- Aufführung der Vorkehrungen, die getroffen wurden, um Explosionen zu verhindern
- Einteilung der explosionsgefährdeten Bereiche in Zonen (Ex-Zonenplan)
- Einhaltung der Mindestanforderungen

Die Form des Explosionsschutzdokumentes ist nicht vorgeschrieben. Zum Explosionsschutzdokument können alle relevanten Dokumente hinzugefügt werden, die zur Bewertung einer Explosionsgefahr nützlich sind: Gefahrstoffkataster, Betriebsanleitungen der eingesetzten Geräte nach ATEX Produktrichtlinie 2014/34/EU, Betriebsanweisungen, organisatorische Maßnahmen, Gefährdungsbeurteilungen, Alarm- und Gefahrenabwehrplan.

Der Betreiber allein ist für die Sicherheit seiner Anlage verantwortlich:

- Erstellung des anlagenspezifischen Explosionsschutzdokumentes
- Festlegung der Zonen
- Einsatz von Geräten, die konform zur bestimmten Zone sind.
- ordnungsgemäße Errichtung
- Prüfung vor Inbetriebnahme
- regelmässige Prüfung und Wartung der Anlage, um den ordnungsgemäßen Zustand der gesamten Anlage aufrechtzuerhalten.

ATEX Begriffsdefinitionen					
Geräte	Maschinen, Betriebsmittel, stationäre oder ortsbewegliche Vorrichtungen, Steuerungs- und Ausrüstungsteile sowie Warn- und Vorbeugungssysteme, die einzeln oder kombiniert zur Erzeugung, Übertragung, Speicherung, Messung, Regelung und Umwandlung von Energie und zur Verarbeitung von Werkstoffen bestimmt sind und die eigene potentielle Zündquellen aufweisen und dadurch eine Explosion verursachen können.				
Komponenten	Bauteile die für den sicheren Betrieb von Geräten und Schutzsystemen erforderlich sind, ohne jedoch selbst eine autonome Funktion zu erfüllen.				
Gerätegruppen	Gerätegruppe I			Gerätegruppe II	
	Geräte zur Verwendung in Bergbau-/Übertage- und Untertagebetrieben			Geräte zur Verwendung in den übrigen Bereichen	
Kategorien	Kategorie 1		Kategorie 2		Kategorie 3
	sehr hohe Sicherheit		hohe Sicherheit		Sicherheit im Normalbetrieb
Explosionsfähige Atmosphäre	Gase, Dämpfe, Nebel			Stäube	
	G			D	
Explosionsgruppen	Gase und Dämpfe werden aufgrund ihrer besonderen Zündfähigkeit in drei Explosionsgruppen eingeteilt. Die Gefährlichkeit nimmt dabei von Explosionsgruppe IIA bis IIC zu. Die höhere Explosionsgruppe z.B IIC schließt die niedrigeren IIB und IIA ein.				
	IIA		IIB		IIC
Temperaturklassen	Die zulässigen Oberflächentemperaturen sind in 6 Temperaturklassen festgelegt (T1-T6). Diesen Temperaturklassen kann man aufgrund der entsprechenden Zündtemperaturen bestimmte brennbare Gase und Dämpfe zuordnen. Für die Temperaturklassen gelten folgende maximal zulässige Oberflächentemperaturen an den Geräten. Die höhere Temperaturklasse z.B. T6 schließt die niedrigeren Temperaturklassen T5 ...T1 mit ein.				
	T1 ≤ 450 °C	T2 ≤ 300 °C	T3 ≤ 200 °C	T4 ≤ 135 °C	T5 ≤ 100 °C
Zoneneinteilung	Der Betreiber/Arbeitgeber ist verpflichtet, unabhängig von der Größe seines Betriebes, alle Bereiche seines Betriebes nach explosionsgefährdeten Zonen zu bewerten und im Explosionsschutzdokument zu dokumentieren. Die Zonen werden nach der Wahrscheinlichkeit des Auftretens explosionsfähiger Atmosphäre eingeteilt.				
Gase Dämpfe Nebel	Zone 0		Zone 1		Zone 2
	Zone 0 ist ein Bereich, in dem gefährliche explosionsfähige Atmosphäre als Gemisch aus Luft und brennbaren Gasen, Dämpfen oder Nebeln ständig, über lange Zeiträume oder häufig vorhanden ist.		Zone 1 ist ein Bereich, in dem sich bei Normalbetrieb gelegentlich eine gefährliche explosionsfähige Atmosphäre als Gemisch aus Luft und brennbaren Gasen, Dämpfen oder Nebeln bilden kann.		Zone 2 ist ein Bereich, in dem bei Normalbetrieb eine gefährlich explosionsfähige Atmosphäre als Gemisch aus Luft und brennbaren Gasen, Dämpfen oder Nebeln normalerweise nicht oder aber nur kurzzeitig auftritt.
Stäube	Zone 20		Zone 21		Zone 22
	Zone 20 ist ein Bereich, in dem gefährliche explosionsfähige Atmosphäre in Form einer Wolke aus in der Luft enthaltenem brennbarem Staub ständig, über lange Zeiträume oder häufig vorhanden ist.		Zone 21 ist ein Bereich, in dem sich bei Normalbetrieb gelegentlich eine gefährliche explosionsfähige Atmosphäre in Form einer Wolke aus in der Luft enthaltenem brennbarem Staub bilden kann.		Zone 22 ist ein Bereich, in dem bei Normalbetrieb eine gefährliche explosionsfähige Atmosphäre in Form einer Wolke aus in der Luft enthaltenem brennbarem Staub normalerweise nicht oder aber nur kurzzeitig auftritt.





Sicherheits- Magnetventile, einstufig

ATEX

auf Ventilkörper:  II 3 GD T3

auf Magnet:  II 3 G Ex mc ec IIC T3 Gc

 II 3 D Ex mc tc IIIB T100 °C Dc

MV ... X

MVD ... X

Technik

Einstufige Magnetventile für ATEX-Anforderungen II3GD.

Automatisches Absperrventil nach EN 161 für Gasbrenner und Gasgeräte:

- Max. Betriebsdruck bis 200 oder 500 mbar
- stromlos geschlossen
- schnell öffnend
- Hauptmenge einstellbar
- Gleichspannungsmagnet, Gleichrichterbeschaltung im Anschlusskasten mit **Anschlusskabel 5 m**
- Rohrgewinde nach ISO 7/1
- Flanschanschluss nach DIN 26 33, ISO 7005
- funktionssicher, robust und wartungsfrei

Medien/Anwendung

MV ...X

MVD ... X

Geeignet für Gase der Gasfamilien 1,2,3 und sonstige neutrale gasförmige Medien, sowie Luft, Rauch- und Abgase.

Buntmetallfreie Ausführung (S02) geeignet für Gase bis max. 0,1 vol. % H₂S, trocken.

Zulassungen

ATEX

Herstellerklärung nach ATEX-Richtlinie 2014/34/EU:

II3GD

EU-Baumusterprüfbescheinigung nach EU-Gasgeräteverordnung CE-0123 CT 1056

EU-Baumusterprüfbescheinigung nach EU-Druckgeräte-Richtlinie: CE0036

Funktion

Das DUNGS Sicherheits-Magnetventil ist ein mit Hilfsenergie betriebenes automatisches Absperrventil.

Der elektromagnetische Antrieb öffnet gegen die Schliessfeder. Der Hub des Ankers kann durch eine Einstellschraube begrenzt werden (D-Funktion).

Wird die Hilfsenergie (Betriebsspannung) unterbrochen, schließt die Schliessfeder das Ventil innerhalb 1 s.

MV ... X: einstufiges Magnetventil stromlos geschlossen, schnell öffnend, schnell schließend.

MVD ... X: einstufiges Magnetventil stromlos geschlossen, schnell öffnend, schnell schließend.

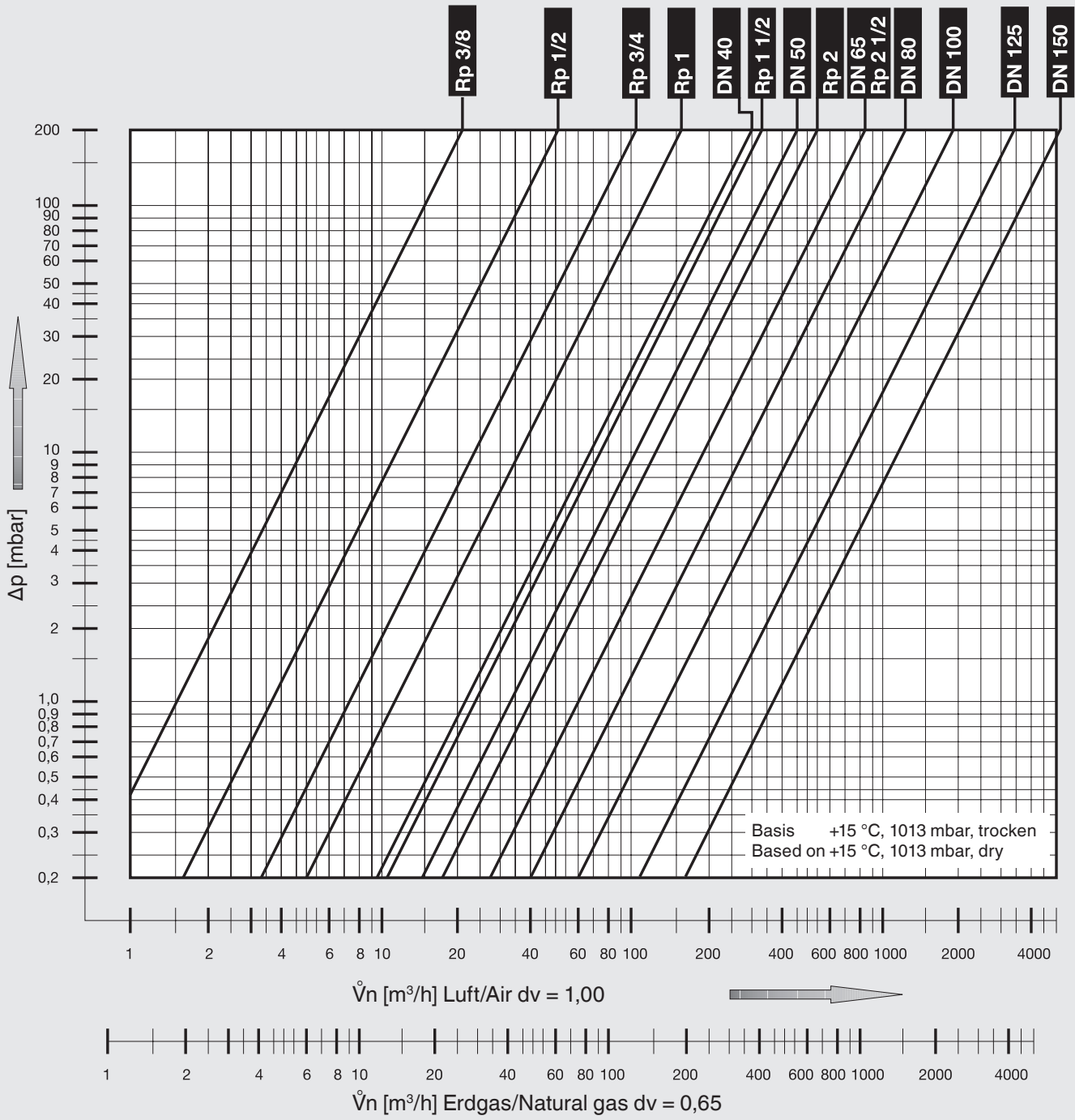
Manuelle Begrenzung der durchfließenden Gasmenge durch Hauptmengeneinstellung möglich.

Achtung!

Vor Inbetriebnahme unbedingt Betriebs- und Montageanleitung lesen.

Technische Daten ATEX-Magnetventile	MV ... X, MVD ... X Sicherheits-Magnetventile, einstufig
ATEX	II3GD
ATEX-Gruppe	II
ATEX-Kategorie	3
Atmosphäre	Gas (G) und Staub (D, engl. dust)
Temperaturklasse	T3
Nennweite, DN Rohrgewinde nach DIN 2999, Rp Flansche	10 15 20 25 40 50 65 80 100 125 150 3/8 1/2 3/4 1 1 1/2 2 Anschlußflansche nach DIN 2501 Teil 1 passend zu Vorschweißflansche nach DIN 2633, (PN 16) DN 40 - DN 150, ISO 7005-2 (PN 16)
Max. Betriebsdruck	bis 200 mbar (20 kPa): MV 2...; MVD 2... bis 500 mbar (50 kPa): MV 5...; MVD 5...
Magnetventil	Ventil nach EN 161, Klasse A, Gruppe 2 einstufige Betriebsweise
Schließzeit	< 1 s
Öffnungszeit	< 1 s bei Umgebungstemperatur +20 °C
Hauptmengeneinstellung	manuell bei MVD X
Werkstoffe der gasführenden Teile	Standardausführungen Gehäuse: Aluminium, Stahl, Messing Dichtungen: NBR Buntmetallfreie Ausführungen Gehäuse: Aluminium, Stahl Dichtungen: NBR
Spannung / Frequenz	~(AC) 230 V (+10 % -15 %); 50-60 Hz - andere Spannungen auf Anfrage
Leistung / Stromaufnahme	siehe Typenübersicht
Einschaltdauer	100 % ED
Schutzart	IP 54 nach IEC 529 (EN 60529)
Elektrischer Anschluß	Anschlusskabel 5 m
Schalhäufigkeit	MV X, MVD X Rp 3/8 - Rp 2: max. 100/h MV X DN 40 - DN 100: max. 100/h MV X DN 125 - DN 150: max. 20/h MVD X DN 40 - DN 80: max. 100/h MVD X DN 100 - DN 150: max 20/h
Meß- und Zündgasanschluß	G 1/4 DIN ISO 228 beidseitig im Eingangsdruckbereich, zusätzlich eingangsseitig G 3/4, ab DN 40 (Flansch)
Schmutzfänger	Sieb eingebaut, Maschenweite 1 mm
Temperaturbereich	Umgebungstemperatur: -15 °C bis +60 °C Mediumstemperatur: -15 °C bis +60 °C Lagertemperatur: -30 °C bis +80 °C
Einbaulage	Magnet stehend senkrecht bis waagrecht liegend
Endkontakt	Anbau nicht zulässig!
Ventilprüfsystem	VPM-VC (Installation außerhalb der EX-Zone)

Durchfluß-Diagramm

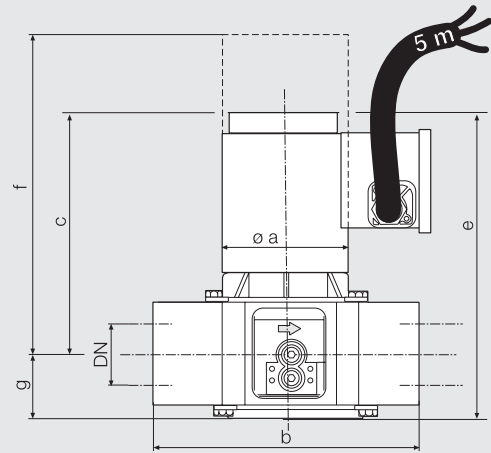
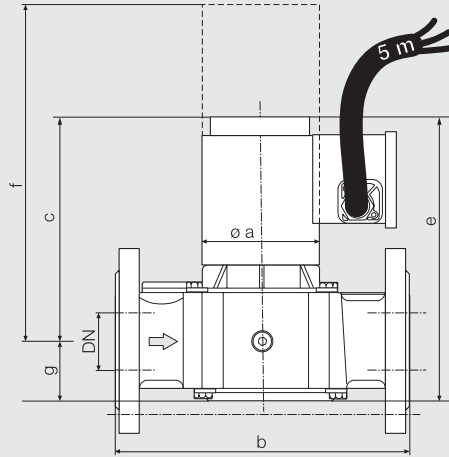


$$\overset{\circ}{V}_{\text{verwendetes Gas/gas used}} = \overset{\circ}{V}_{\text{Luft/air}} \times f$$

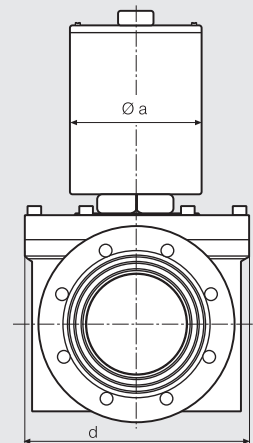
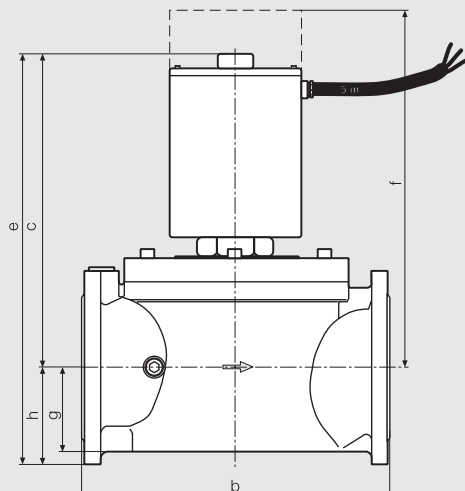
$$f = \frac{\text{Dichte Luft / Spec. weight air}}{\text{Dichte des verwendeten Gases / Spec. weight of gas used}}$$

Gasart Type of gas	Dichte Spec. Wgt. [kg/m³]	d_v	f
Erdgas Natural gas	0.81	0.65	1.24
Stadtgas City gas	0.58	0.47	1.46
Flüssiggas LPG	2.08	1.67	0.77
Luft Air	1.24	1.00	1.00

Einbaumaße [mm]
MVD 503 X - MVD 520 X
MVD 2040 S02 X
- MVD 2100 S02 X



Einbaumaße [mm]
MV 5125 X
MV 5150 X
MVD 5100 X
MVD 2125 S02 X
MVD 2150 S02 X



Typ	$P_{max.}$ [mbar]	DN / Rp	Magnet Nummer	Bestell- Nummer	$P_{max.}$ [VA]	$I_{max.}$ [VA] ~ (AC)230 V	Öffnungszeit	Einbaumaße [mm]								Gewicht [kg]
								Øa	b	c	d	e	f	g	h	
MVD 503 X	500	Rp 3/8	100X	253011	17	0,08	< 1 s	50	60	90	75	113	190	20		1,6
MVD 505 X	500	Rp 1/2	100X	253012	17	0,08	< 1 s	50	75	90	75	113	200	23		1,7
MVD 507 S02 X	500	Rp 3/4	200X	253013	30	0,15	< 1 s	75	100	135	80	160	190	25		2,4
MVD 510 X	500	Rp 1	200X	253014	30	0,15	< 1 s	75	110	135	90	165	190	30		3,3
MVD 515 X	500	Rp 1 1/2	300X	253015	65	0,30	< 1 s	95	150	175	116	210	255	35		5,3
MVD 520 X	500	Rp 2	400X	253016	100	0,48	< 1 s	115	170	190	130	235	300	45		9,5
MVD 2040 S02 X	200	DN 40	300X	253017	65	0,30	< 1 s	95	200	170	150	230	255	40		6,2
MVD 2050 S02 X	200	DN 50	300X	253018	65	0,30	< 1 s	95	230	170	165	230	255	45		8,4
MVD 2065 S02 X	200	DN 65	400X	253019	100	0,48	< 1 s	115	290	215	185	275	320	55		13,4
MVD 2080 S02 X	200	DN 80	500X	253020	90	0,42	< 1 s	130	310	250	200	305	360	70		18,7
MVD 2100 S02 X	200	DN 100	550X	253021	100	0,48	< 1 s	150	350	310	240	395	480	85	100	30,8
MVD 2125 S02 X	200	DN 125	61EX	253022	90*	10**	< 1 s	170	400	406	290	531	514	112	125	54,5
MVD 2150 S02 X	200	DN 150	61EX	253023	90*	10**	< 1 s	170	480	439	290	582	547	125	143	62,7
MVD 5100 S02 X	500	DN 100	61EX	253031	90*	10**	< 1 s	170	350	360	240	418	600	85	100	39,7
MV 5125 X	500	DN 125	61EX	253032	90*	10**	< 1 s	170	400	406	290	531	514	112	125	53,1
MV 5150 X	500	DN 150	61EX	253033	90*	10**	< 1 s	170	480	439	290	582	547	125	143	62,1

* Elektrische Leistung im geöffneten Zustand
f = Platzbedarf für Magnetmontage

** Einschaltstrom für ca. 3 s
d = größte Breite



Hochdruckwächter für Gas, Luft, Rauch- und Abgase

Gas: II3G Ex nC IIC T6 Gc
 Staub: II3D Ex tc IIIB T75°C Dc
 Umgebung: $-15\text{ °C} \leq Ta \leq +70\text{ °C}$

GW...A4/2 HP X

Funktion Überdruckwächter

GW...A4 HP/2 X Druckwächter im Überdruckbereich

Der Druck wirkt über den Metallbalg gegen die Kraft der Einstellfeder auf den Mikroschalter. Der Druckwächter arbeitet ohne Hilfsenergie.

nur GW...A4 HP/2 X

Alle gasführenden Teile sind aus Edelstahl 1.4541 gefertigt und geeignet für:

- Biogasanwendungen
- aggressive Medien wie z.B. Schwefelsäure bis zu einer Konzentration von 1,0 Vol. %, (feucht +25 °C)

Differenzdruckwächter für Gas, Luft, Rauch- und Abgase

Gas: Ex II 3 G Ex nC IIC T6 Gc
 Staub: Ex II 3 D Ex tc IIIB T75 °C Dc
 Umgebung: $-15\text{ °C} \leq Ta \leq +70\text{ °C}$

GGW...A4/2 X
 GGW...A4-U/2

Funktion Differenzdruckwächter

GGW...A4/2 X und GGW...A4-U/2 X Differenzdruckwächter im Über- und Unterdruckbereich.

Der Differenzdruck wirkt über die Membrane gegen die Kraft der Einstellfeder auf den Mikroschalter. Der Druckwächter arbeitet ohne Hilfsenergie.

Geräteauswahl

GGW...A4/2 X und GGW...A4-U/2 X

Ist der geringere Druck p_2 (obere Kammer) ein Überdruck gegenüber der Atmosphäre muß die Type GGW... A4/2 X verwendet werden.

Ist der geringere Druck p_2 (obere Kammer) ein Unterdruck gegenüber der Atmosphäre muß die Type GGW... A4-U/2 X verwendet werden.

Überdruckwächter GGW...A4/2 X

Druckanschluß G 1/4

Das Schaltwerk spricht auf Überdruck an, der beim Über- bzw. Unterschreiten des eingestellten Sollwertes einen Stromkreis ein- bzw. aus- oder umschaltet.

Einfach wirkender Druckwächter im Überdruckbereich. Der Druckanschluß G 1/4 darf nicht verschlossen werden.

Unterdruckwächter GGW...A4-U/2 X

Druckanschluß G 1/4

Das Schaltwerk spricht auf Unterdruck an, der beim Über- bzw. Unterschreiten des eingestellten Sollwertes einen Stromkreis ein- bzw. aus- oder umschaltet.

Einfach wirkender Druckwächter im Unterdruckbereich. Der Druckanschluß G 1/4 darf nicht verschlossen werden.

Technik

Einstellbare Druckwächter für ATEX-Anforderungen II3G und II3D.

Die Druckwächter sind geeignet zum Ein-, Aus- oder Umschalten eines Stromkreises bei sich änderndem Druck-Istwert zum eingestellten Sollwert.

Der Sollwert (Schaltpunkt) wird an einem Einstellrad mit Skala eingestellt.

Medien/Anwendung

GW...A4 HP/2 X

GGW...A4/2 X

GGW...A4-U/2 X

Geeignet für Gase der Gasfamilien 1,2,3 und sonstige neutrale gasförmige Medien, sowie Luft, Rauch- und Abgase.

Buntmetallfrei, geeignet für Gase bis max. 0,1 vol. % H₂S, trocken.

Zulassungen

ATEX

Herstellerklärung nach ATEX-Richtlinie 2014/34/EU: II3G und II3D.

EU-Baumusterprüfbescheinigung nach EU-Gasgeräteverordnung: CE-0123 CT 1089

EU-Baumusterprüfbescheinigung nach EU-Druckgeräte richtlinie: CE0036

Achtung!

Vor Inbetriebnahme unbedingt Betriebs- und Montageanleitung lesen.

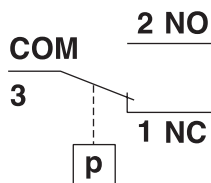
Schaltfunktion

Bei steigendem Druck:

1 NC öffnet, 2 NO schließt.

Bei fallendem Druck:

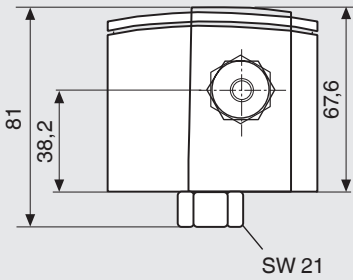
1 NC schließt, 2 NO öffnet.



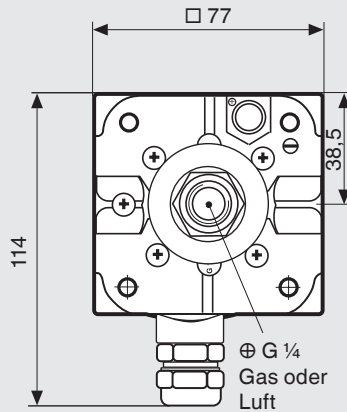
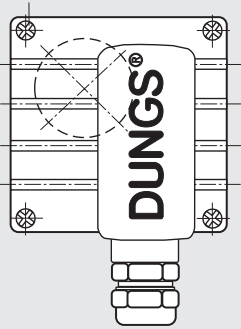
Technische Daten ATEX-Druckwächter	GW...A4/2 HP X Überdruckwächter	GGW...A4/2 X GGW...A4-U/2 X Differenzdruckwächter
ATEX	II3G und II3D	
ATEX-Gruppe	II	
ATEX-Kategorie	3	
Atmosphäre	Gas (G) und Staub (D, engl. dust)	
Explosionsgruppe Grenzspaltweite	Gas: IIC Staub: IIIB	
Max. Oberflächentemperatur	+75 °C	
Max. Betriebsdruck	<p>GW 500 A4 HP X $p_{max} = 2 \text{ bar (Gas) @ Einstellbereich 0,1-0,15 bar}$ $p_{max} = 5 \text{ bar (Gas) @ Einstellbereich 0,15-0,5 bar}$</p> <p>GW 2000 A4 HP X $p_{max} = 5 \text{ bar (Gas)}$</p> <p>GW 6000 A4 HP X $p_{max} = 8 \text{ bar (Gas)}$</p>	<p>GGW 3 A4/2 X bis GGW 150 A4/2 X 500 mbar (50 kPa)</p> <p>GGW 3 A4-U/2 X bis GGW 150 A4-U/2 X 500 mbar (50 kPa)</p>
Druckanschluß	<p>p+: mittig Gehäuseunterseite G ¼-Innengewinde nach ISO 228: Gas oder Luft</p>	<p>p+: mittig Gehäuseunterseite G ¼-Innengewinde nach ISO 228: Gas oder Luft p+: seitlich an Gehäuse mit Verschlußschraube G ¼: Gas oder Luft p-: seitlich Gehäuseunterseite G ⅛-Innengewinde nach ISO 228: Gas oder Luft</p>
Temperaturbereich	<p>Umgebungstemperatur: -15 °C bis +70 °C Mediumtemperatur: -15 °C bis +70 °C Lagertemperatur: -30 °C bis +80 °C</p>	
Werkstoffe	<p>Gehäuse-Unterteil Aluminiumdruckguß Schalterteil: Polycarbonat Metallbalg: 1.4541 (Edelstahl) Haube Zinkdruckguß, pulverbeschichtet Schaltkontakt Standard: Ag vergoldet (Au) geeignet für DDC-Anwendungen: DC 24 V; 0,02 A</p>	<p>Gehäuse-Unterteil Aluminiumdruckguß Schalterteil: Polycarbonat Membrane: NBR Haube Zinkdruckguß, pulverbeschichtet Schaltkontakt Standard: Ag vergoldet (Au) geeignet für DDC-Anwendungen: DC 24 V; 0,02 A</p>
Schaltspannung		<p>AC eff. min. 24 V max. 250 V DC min. 24 V max. 48 V DDC-Anwendung DC min. 5 V max. 24 V</p>
Nennstrom		<p>AC eff. 10 A DDC-Anwendung DC 20 mA</p>
Schaltstrom		<p>AC eff. min. 20 mA max. 6 A bei $\cos \varphi 1$ AC eff. max. 3 A bei $\cos \varphi 0,6$ DC min. 20 mA max. 1 A DDC-Anwendung DC min. 5 mA max. 20 mA</p>
Elektrischer Anschluß	an Schraubklemmen über Kabeleinführung ATEX M20x1,5 Leitungsdurchmesser 5 mm - 10 mm	
Schutzart	IP 65 nach IEC 529 (EN 60529)	
Justage	Bei steigendem Druck in senkrechter Einbaulage. Wahlweise steigend oder fallende Einstellung vor Ort möglich. Bei Abweichung der Einbaulage Schaltpunktänderung beachten.	
Einstelltoleranz	±15 % Schaltpunktabweichung bezogen auf den Sollwert und Montage in senkrechter Einbaulage	

Einbaumaße [mm]

GW...A4/2 HP X

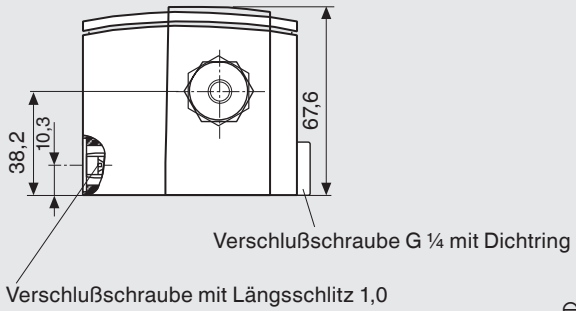


4 selbstfurchende
Zylinderschrauben
M3 x 14
Längsschlitz 0,8 und
Kreuzschlitz DIN 7902-72

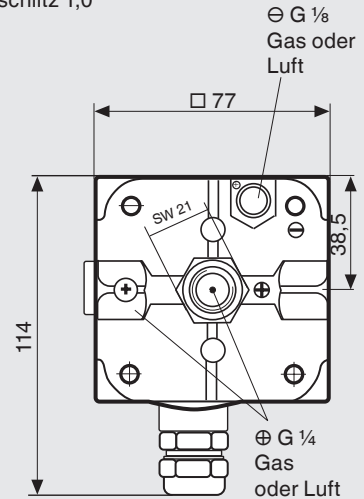
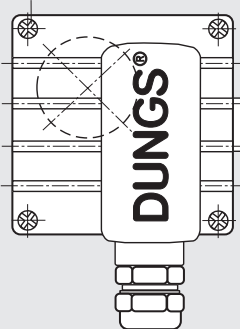


Einbaumaße [mm]

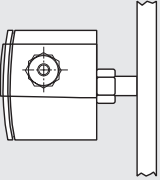
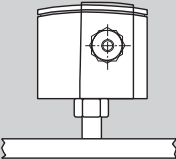
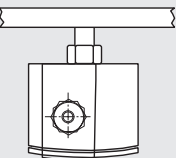
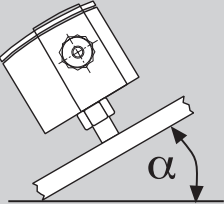
GGW...A4/2 X GGW...A4-U/2 X




4 selbstfurchende
Zylinderschrauben
M3 x 14
Längsschlitz 0,8 und
Kreuzschlitz DIN 7902-72



Einbaulagen (bei Abweichung von der Standardeinbaulage Schalterpunktänderungen beachten)

	<p>Standardeinbaulage</p>										
	<p>Bei waagrechtem Einbau schaltet der Druckwächter bei einem höheren Druck:</p> <table border="0"> <tr> <td>GW 500 A4/2 HP X</td> <td>ca. + 10 mbar</td> </tr> <tr> <td>GW 2000 A4/2 HP X</td> <td>ca. + 20 mbar</td> </tr> <tr> <td>GW 6000 A4/2 HP X</td> <td>ca. + 80 mbar</td> </tr> <tr> <td>GGW ... A4/2 X</td> <td>ca. + 0,5 mbar</td> </tr> <tr> <td>GGW ... A4-U/2 X</td> <td>ca. + 0,5 mbar</td> </tr> </table>	GW 500 A4/2 HP X	ca. + 10 mbar	GW 2000 A4/2 HP X	ca. + 20 mbar	GW 6000 A4/2 HP X	ca. + 80 mbar	GGW ... A4/2 X	ca. + 0,5 mbar	GGW ... A4-U/2 X	ca. + 0,5 mbar
GW 500 A4/2 HP X	ca. + 10 mbar										
GW 2000 A4/2 HP X	ca. + 20 mbar										
GW 6000 A4/2 HP X	ca. + 80 mbar										
GGW ... A4/2 X	ca. + 0,5 mbar										
GGW ... A4-U/2 X	ca. + 0,5 mbar										
	<p>Bei Einbau waagrecht über Kopf schaltet der Druckwächter bei einem niedrigeren Druck:</p> <table border="0"> <tr> <td>GW 500 A4/2 HP X</td> <td>ca. - 10 mbar</td> </tr> <tr> <td>GW 2000 A4/2 HP X</td> <td>ca. - 20 mbar</td> </tr> <tr> <td>GW 6000 A4/2 HP X</td> <td>ca. - 80 mbar</td> </tr> <tr> <td>GGW ... A4/2 X</td> <td>ca. - 0,5 mbar</td> </tr> <tr> <td>GGW ... A4-U/2 X</td> <td>ca. - 0,5 mbar</td> </tr> </table>	GW 500 A4/2 HP X	ca. - 10 mbar	GW 2000 A4/2 HP X	ca. - 20 mbar	GW 6000 A4/2 HP X	ca. - 80 mbar	GGW ... A4/2 X	ca. - 0,5 mbar	GGW ... A4-U/2 X	ca. - 0,5 mbar
GW 500 A4/2 HP X	ca. - 10 mbar										
GW 2000 A4/2 HP X	ca. - 20 mbar										
GW 6000 A4/2 HP X	ca. - 80 mbar										
GGW ... A4/2 X	ca. - 0,5 mbar										
GGW ... A4-U/2 X	ca. - 0,5 mbar										
	<p>Bei Einbau in einer Zwischeneinbaulage schaltet der Druckwächter bei einem vom eingestellten Sollwert maximal höheren bzw. niedrigeren Druck.</p>										

Typ	Ausführung	$p_{max.}$ [mbar]	Bestell- Nummer	Einstellbereich [mbar] 	Schaltdifferenz Δp [mbar]	Schutz- art
ATEX Druckwächter II3G und II3D	GW 500 A4/2 HP X	2000 @ 100-150 5000 @ 150-500	251984	100 – 500	≤ 30	IP 65
	GW 2000 A4/2 HP X	5000	251985	400 – 2000	≤ 50 @ 400-1000 ≤ 100 @ 1000-2000	
	GW 6000 A4/2 HP X	8000	251986	1000 – 6000	≤ 300	
GGW ... A4/2 X Differenz- druckwächter (Überdruck) [Au-M-MS9-V0-VS3]	GGW 3 A4/2 X	500	245810	0,4 – 3,0	≤ 0,3	IP 65
	GGW 10 A4/2 X		248694	1,0 – 10,0	≤ 0,5	
	GGW 50 A4/2 X		245811	2,5 – 50	≤ 1	
	GGW 150 A4/2 X		248695	30 – 150	≤ 3	
GGW ... A4-U/2 X Differenz- druckwächter (Unterdruck) [Au-M-MS9-V0-VS3]	GGW 3 A4-U/2 X	500	248390	-0,4 – -3,0	≤ 0,3	IP 65
	GGW 10 A4-U/2 X		248391	-1,0 – -10,0	≤ 0,5	
	GGW 50 A4-U/2 X		246180	-2,5 – -50	≤ 1	
	GGW 150 A4-U/2 X		248392	-30 – -150	≤ 3	
Zubehör						
Meßstutzen G ¼ mit Dichtring (1x)			266042	nur für GGW ... A4/2 X, GGW ... A4-U/2 X		
Montage-Set Befestigungswinkel, Metall			230288			

ATEX-Programm

Sicherheits-Magnetventile, einstufig

MV ... X, MVD ... X

Differenzdruckwächter

GGW...A4/2 X

GGW...A4-U/2 X

Hochdruckwächter

GW...A4/2 HP X



ATEX-Konformitätserklärungen

Original abrufbar unter www.dungs.com

Konformitätserklärung
Conformity Certificate

DUNGS®
Combustion Controls

Die Karl Dungs GmbH & Co. KG bescheinigt hiermit, daß die in dieser Übersicht genannten Produkte die Anforderungen folgender Richtlinie erfüllen:

Karl Dungs GmbH & Co. KG certify that the products specified in this overview fulfill the basic requirements of the:

ATEX-Richtlinie 2014/34/EU	ATEX-Directive 2014/34/EU	Produkte_Products
Die Anforderungen werden erfüllt durch Übereinstimmung mit:	The requirements have been assured by compliance with:	MVD 503 X 230 VAC IP54 MVD 505 X 230 VAC IP54 MVD 505 X 24 VDC IP54 MVD 507 S02 X 230 VAC IP54 MVD 507 S02 X 24 VDC IP54 MVD 510 X 230 VAC IP54 MVD 510 X 24 VDC IP54 MVD 515 X 230 VAC IP54 MVD 520 X 230 VAC IP54 MVD 2040 S02 X 230 VAC IP54 MVD 2050 S02 X 230 VAC IP54 MVD 2065 S02 X 230 VAC IP54 MVD 2080 S02 X 230 VAC IP54 MVD 2100 S02 X 230 VAC IP54 MVD 2125 S02 X 230 VAC IP54 MVD 2150 S02 X 230 VAC IP54 MVD 2040 S02 X 24 VDC IP54 MVD 2050 S02 X 24 VDC IP54 MVD 2065 S02 X 24 VDC IP54 MVD 2080 S02 X 24 VDC IP54 MVD 2100 S02 X 24 VDC IP54 MVD 2125 S02 X 24 VDC IP54 MVD 2150 S02 X 24 VDC IP54 MVD 5100 S02 X 230 VAC IP54 MV 5125 X 230 VAC IP54 MV 5150 X 230 VAC IP54
IEC 60079-0:2017/COR1:2020 IEC 60079-15:2017 IEC 60079-18:2014/COR1:2018 IEC 31/1248/CD:2016-04	IEC 60079-0:2017/COR1:2020 IEC 60079-15:2017 IEC 60079-18:2014/COR1:2018 IEC 31/1248/CD:2016-04	

Kennzeichnung/Marking
Auf Ventilkörper/on valve body
⊕ II 3 GD T3
Auf Magnet/on solenoid
⊕ II 3 G Ex mc ec IIC T3 Gc
⊕ II 3 D Ex mc tc IIIB T100 °C Dc

-15 °C ≤ Ta ≤ +60 °C

S. Dungs
Simon P. Dungs, COO
Karl Dungs GmbH & Co. KG
Karl-Dungs-Platz 1, D-73660 Urbach
Urbach, 21 June 2022

Printed in Germany, M.-E. Edition 06/22

Konformitätserklärung
Conformity Certificate

DUNGS®
Combustion Controls

Die Karl Dungs GmbH & Co. KG bescheinigt hiermit, daß die in dieser Übersicht genannten Produkte die Anforderungen folgender Richtlinie erfüllen:

Karl Dungs GmbH & Co. KG certify that the products specified in this overview fulfill the basic requirements of the:

ATEX-Richtlinie 2014/34/EU	ATEX-Directive 2014/34/EU	Produkte_Products
Die Anforderungen werden erfüllt durch Übereinstimmung mit:	The requirements have been assured by compliance with:	Druckwächter für Gas und Luft Pressure switch for gas and air GGW xx A4/2 X-Au-M-MS9-V0-VS3 GGW xx A4-U/2 X-Au-M-MS9-V0-VS3 GW xx A4/2 HP X-Au-M-V0
IEC 60079-0:2017/COR1:2020 IEC 60079-15:2017 IEC 31/1248/CD:2016-04	IEC 60079-0:2017/COR1:2020 IEC 60079-15:2017 IEC 31/1248/CD:2016-04	

Kennzeichnung/Marking
⊕ II 3 G Ex nC IIC T6 Gc
⊕ II 3 D Ex tc IIIB T75 °C Dc

-15 °C ≤ Ta ≤ +70 °C

S. Dungs
Simon P. Dungs, COO
Karl Dungs GmbH & Co. KG
Karl-Dungs-Platz 1, D-73660 Urbach
Urbach, 21 June 2022

Printed in Germany, M.-E. Edition 06/22

Änderungen, die dem technischen Fortschritt dienen, vorbehalten.

Hausadresse
Karl Dungs GmbH & Co. KG
Karl-Dungs-Platz 1
D-73660 Urbach, Germany
Telefon +49 7181-804-0
Telefax +49 7181-804-166

Briefadresse
Karl Dungs GmbH & Co. KG
Postfach 12 29
D-73602 Schorndorf, Germany
e-mail info@dungs.com
Internet www.dungs.com