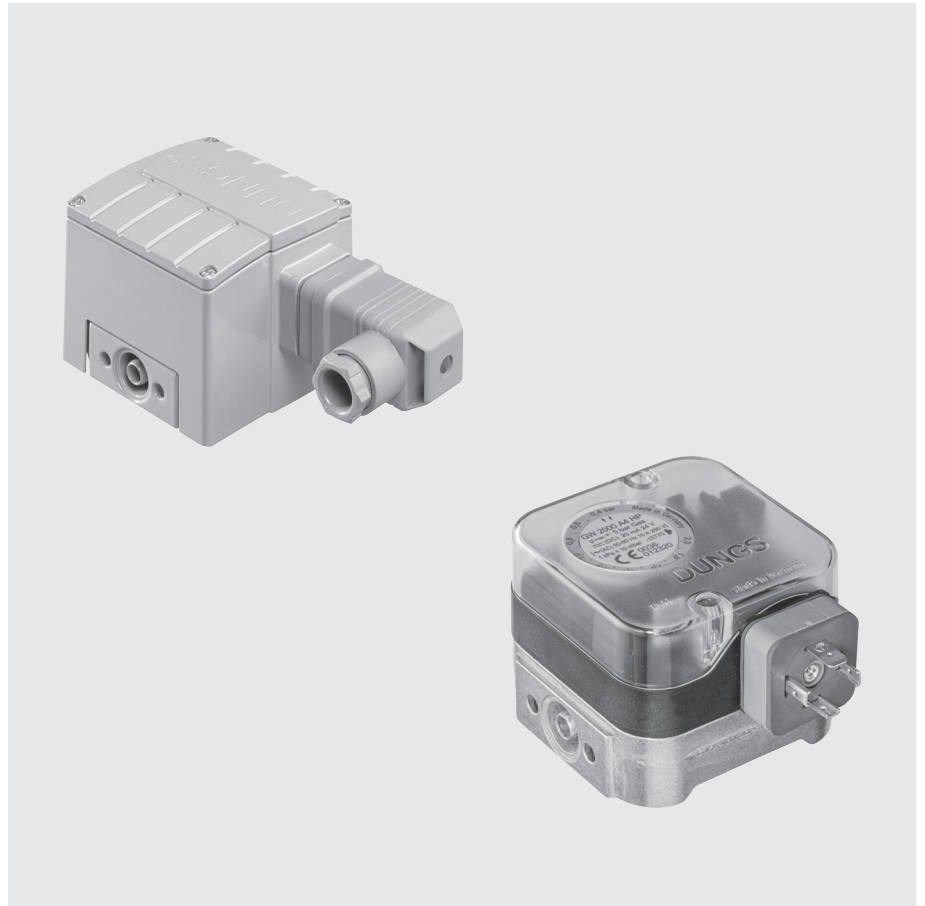


# Hochdruckwächter für Gas, Luft, Rauch- und Abgase

GW...A4 HP  
GW...A4/2 HP

**DUNGS**<sup>®</sup>  
Combustion Controls

5.04



## Technik

Der Druckwächter GW...A4 HP ist ein einstellbarer Druckwächter nach EN 1854 (GW 6000 A4 nach DIN 3398T3) für Feuerungsanlagen.

Er ist geeignet zum Ein-, Aus- oder Umschalten eines Stromkreises bei sich änderndem Druck-Istwert zum eingestellten Sollwert.

Der Sollwert (Schaltpunkt) wird an einem Einstellrad mit Skala eingestellt.

## Anwendung

Drucküberwachung in der Feuerungstechnik.

Geeignet für Gase der Gasfamilien 1,2,3 und sonstige neutrale gasförmige Medien, sowie Luft, Rauch- und Abgase.

## Zulassungen

EG-Baumusterprüfbescheinigung nach:

- EG-Gasgeräteverordnung
- EG-Druckgeräterichtlinie

Zulassungen in weiteren wichtigen Gasverbrauchsländern.

## Funktion

Druckwächter im Überdruckbereich.

### GW...A4 HP

Der Druck wirkt über den Metallbalg gegen die Kraft der Einstellfeder auf den Mikroschalter. Der Druckwächter arbeitet ohne Hilfsenergie.

## Druckwächter GW...A4 HP

Das Schaltwerk spricht auf Überdruck an und schaltet beim Über- bzw. Unterschreiten des eingestellten Sollwertes einen Stromkreis ein bzw. aus oder um.

Alle gasführenden Teile sind aus Edelstahl 1.4541 gefertigt und somit geeignet für:

- Anwendungen mit Betriebsdrücken größer 600 mbar
- aggressive Medien wie z.B. Schwefelsäure bis zu einer Konzentration von 1,0 Vol. %, feucht
- Flüssigkeiten (auf Anfrage)

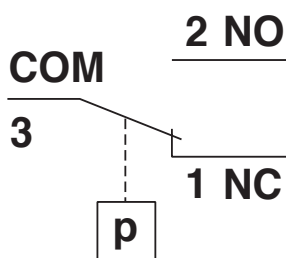
### Schaltfunktion

#### Bei steigendem Druck:

1 NC öffnet, 2 NO schließt.

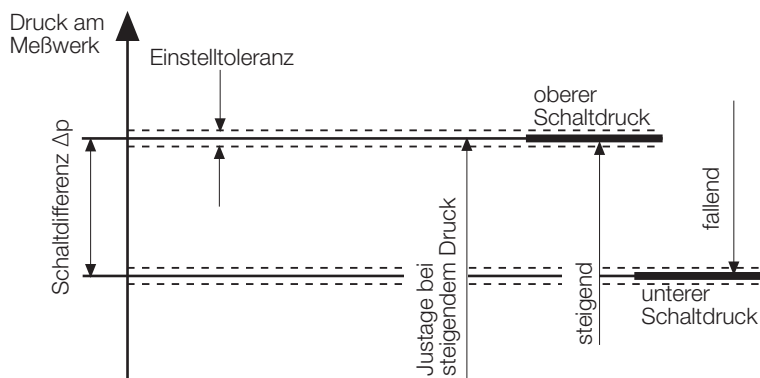
#### Bei fallendem Druck:

1 NC schließt, 2 NO öffnet.



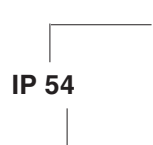
### Definition der Schaltdifferenz $\Delta p$

Die Schaltdifferenz  $\Delta p$  ist die Druckdifferenz zwischen dem oberen und unteren Schaltdruck.



### GW...A4, Ausführung Haube klar

#### Schutzart IP 54

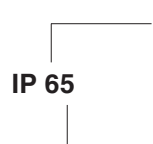


**5** Schutz gegen Eindringen von festen Fremdkörpern  $\varnothing \geq 1$  mm  
Schutz gegen den Zugang zu gefährlichen Teilen mit einem Draht,  $\varnothing \geq 1$  mm  
Vollständiger Berührschutz.

**4** Schutz gegen Spritzwasser  
Es darf keine schädliche Wirkung haben.

### GW...A4, Ausführung mit Metallgehäuse

#### Schutzart IP 65



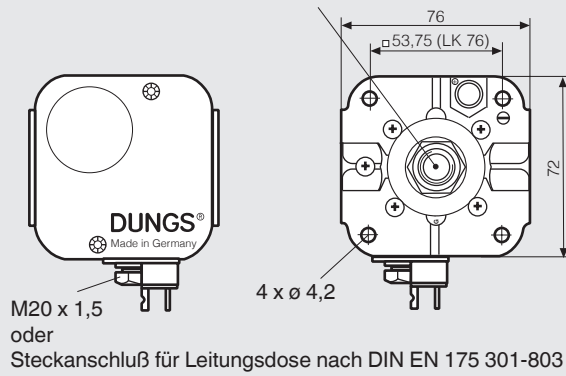
**6** Schutz gegen Eindringen von Staub (staubdicht).  
Schutz gegen den Zugang zu gefährlichen Teilen mit einem Draht,  $\varnothing \geq 1$  mm  
Vollständiger Berührschutz.

**5** Schutz gegen einen Wasserstrahl aus einer Düse, der aus allen Richtungen gegen das Betriebsmittel (Gehäuse) gerichtet wird.  
Es darf keine schädliche Wirkung haben (Strahlwasser).

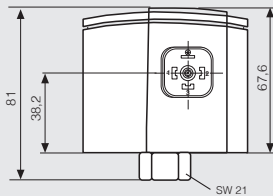
## Technische Daten

Max. Betriebsdruck	GW 500 A4 HP	$p_{\max}$	= 2 bar (Gas) @ Einstellbereich 0,1 - 0,15 bar	
		$p_{\max}$	= 5 bar (Gas) @ Einstellbereich 0,15 - 0,5 bar	
	GW 2000 A4 HP GW 6000 A4 HP	$p_{\max}$ $p_{\max}$	= 5 bar (Gas) = 8 bar (Gas)	
Druckanschluß	p+: mittig Gehäuseunterseite Innengewinde G 1/4 und Rp 1/4, <b>Gas oder Luft</b>			
Temperaturbereich	Umgebungstemperatur	-15 °C bis +70 °C		
	Mediumstemperatur	-15 °C bis +70 °C		
	Lagertemperatur	-30 °C bis +80 °C		
Werkstoffe	<b>GW...A4 HP</b>			
	Gehäuse-Unterteil Schalterteil Schaltkontakt	Aluminiumdruckguß Polycarbonat Standard: Silber vergoldet (Au), geeignet für DDC-Anwendungen: DC 24 V; 0,02 A		
	Metallbalg Haube	1.4541 (Edelstahl) Polycarbonat		
	<b>GW...A4/2 HP</b>			
	Haube	Zinkdruckguss, pulverbeschichtet		
Schaltspannung		AC eff.	min. 24 V	max. 250 V
		DC	min. 24 V	max. 48 V
	DDC-Anwendung:	DC	min. 5 V	max. 24 V
Nennstrom		AC eff.	10 A	
	DDC-Anwendung:	DC max.	20 mA	
Schaltstrom		AC eff.	min. 20 mA	max. 6 A bei $\cos \varphi$ 1
		AC eff.		max. 3 A bei $\cos \varphi$ 0,6
		DC	min. 20 mA	max. 1 A
	DDC-Anwendung:	DC	min. 5 mA	max. 20 mA
Elektrischer Anschluß	Steckanschluß für Leitungsdosen nach DIN EN 175 301-803, 3-polig mit Schutzkontakt			
Schutzart	GW...A4 HP	IP 54 nach IEC 529 (EN 60529), (Haube klar),		
	GW...A4/2 HP	IP 65 nach IEC 529 (EN 60529), (Metallgehäuse)		
Justage	Bei steigendem Druck in senkrechter Einbaulage. Wahlweise steigend oder fallende Einstellung vor Ort möglich. Bei Abweichung der Einbaulage Schaltpunktänderung beachten.			
Einstelltoleranz	±15 % Schaltpunktabweichung bezogen auf den Sollwert und Montage in senkrechter Einbaulage			
Abwanderung	≤ ± 15 % zulässige Abwanderung des Einstellwertes bei Lebensdauerprüfung nach EN 1854			

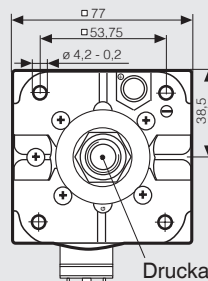
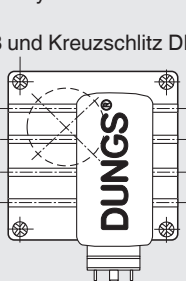
**Einbaumaße [mm]  
GW...A4 HP**



**GW...A4/2 HP IP 65**  
mit Metallgehäuse, Steckeranschluß für  
Leitungsdose nach DIN EN 175 301-803



4 selbstfurchende Zylinderschrauben  
M3 x 14  
Längsschlitz 0,8 und Kreuzschlitz DIN 7962-Z2



Druckanschluß G 1/4  
und Rp 1/4  
Gas oder Luft

SW = Schlüsselweite

**Einbaulage**



**Standardeinbaulage; bei Abweichung Schaltungspunktänderungen beachten:**  
GW 500 A4 HP ca.  $\pm 0,010$  bar  
GW 2000 A4 HP ca.  $\pm 0,020$  bar  
GW 6000 A4 HP ca.  $\pm 0,080$  bar



Bei waagerechtem Einbau schaltet der Druckwächter bei einem höheren Druck.

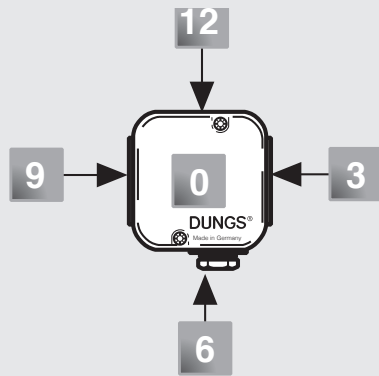


Bei Einbau waagrecht über Kopf schaltet der Druckwächter bei einem niedrigeren Druck.

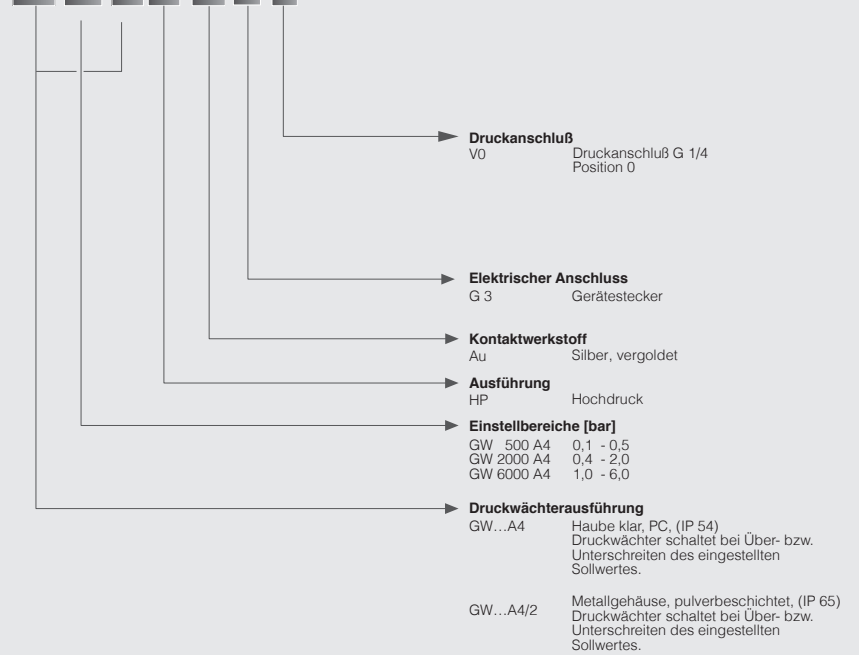


Bei Einbau in einer Zwischeneinbaulage schaltet der Druckwächter bei einem vom eingestellten Sollwert maximal höheren bzw. niedrigeren Druck.

## Bezeichnung



## GW 500 A4 HP Au-G3-V0



## Bestellbeispiel

### Druckwächterausführung

Druckwächter GW...A4 HP

### Einstellbereich

0,1 - 0,5 bar

### Kontaktwerkstoff

Au

### Elektrischer Anschluß

G3 Gerätestecker

### Druckanschluß G1/4

V0; an Position 0

### GW 500 A4 HP [Au-M-V0]

## Zubehör für Druckwächter

### GW...A4 HP

## Bestell-Nr.

Set: Gerätestecker G3, 3-pol + E für GW...A4	219 659
Leitungsdosen 3-pol + E, grau GDMW für GW...A4, GW...A4/2	210 318
Montage-Set Glimmlampe 230 V gelb	231 773
Montage-Set Glimmlampe 120 V gelb	231 772
Montage-Set Anzeige-LED 24 V gelb	231 774
Montage-Set Glimmlampe 230 V grün	248 239
Montage-Set Anzeige -LED 24 V grün	248 240

**Hochdruckwächter  
für Gas, Luft, Rauch- und Abgase**

**GW...A4 HP  
GW...A4/2 HP**



**Technische Kurzübersicht**    1 bar = 1000 mbar = 100 kPa ≈ 10000 mm WS

Typ	Ausführung [Au-G3-V0]	Bestell- Nummer 1 Stück	Einstellbereich [bar] ± 15 %	p <sub>max</sub> [bar]	Schutz- art	Schaltdifferenz Δp [bar]	
						p ↑min.	p ↑max.
<b>GW...A4 HP</b> Druck- wächter	GW 500 A4 HP	254 285	0,1 - 0,5 ↑□	2 @ 0,1 - 0,15 bar 5 @ 0,15 - 0,5 bar	IP 54	≤ 0,03	≤ 0,03
	GW 2000 A4 HP	254 286	0,4 - 2,0 ↑□	5	IP 54	≤ 0,05	≤ 0,10
	GW 6000 A4 HP	254 287	1,0 - 6,0 ↑□	8	IP 54	≤ 0,30	≤ 0,30
mit Leitungsdose							

Typ	Ausführung [Au-G3-V0]	Bestell- Nummer 1 Stück	Einstellbereich [bar] ± 15 %	p <sub>max</sub> [bar]	Schutz- art	Schaltdifferenz Δp [bar]	
						p ↑min.	p ↑max.
<b>GW...A4/2 HP</b> Druck- wächter	GW 500 A4/2 HP	254 282	0,1 - 0,5 ↑□	2 @ 0,1 - 0,15 bar 5 @ 0,15 - 0,5 bar	IP 65	≤ 0,03	≤ 0,03
	GW 2000 A4/2 HP	254 283	0,4 - 2,0 ↑□	5	IP 65	≤ 0,05	≤ 0,10
	GW 6000 A4/2 HP	254 284	1,0 - 6,0 ↑□	8	IP 65	≤ 0,30	≤ 0,30
mit Leitungsdose							

Änderungen, die dem technischen Fortschritt dienen, vorbehalten.

**Hausadresse**  
Karl Dungs GmbH & Co. KG  
Karl-Dungs-Platz 1  
D-73660 Urbach, Germany  
Telefon +49 7181-804-0  
Telefax +49 7181-804-166

**Briefadresse**  
Karl Dungs GmbH & Co. KG  
Postfach 12 29  
D-73602 Schorndorf, Germany  
e-mail info@dungs.com  
Internet www.dungs.com