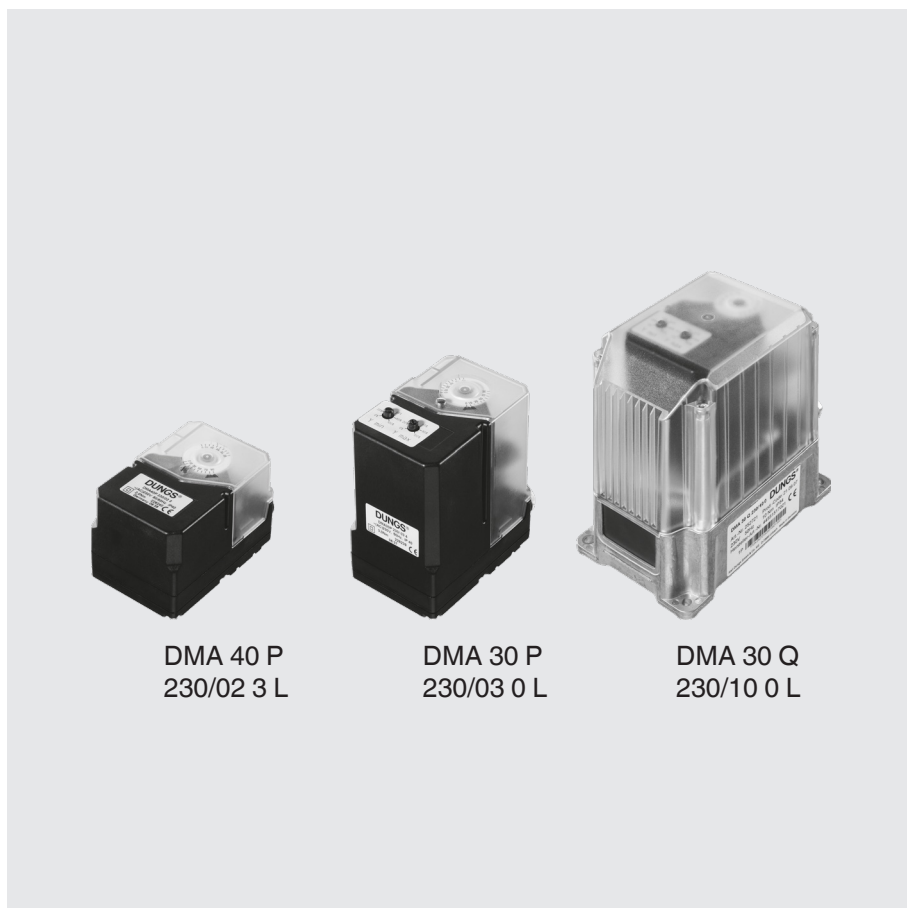


DMA Stellantriebe für Motorklappe DMK

11.20

DUNGS[®]
Combustion Controls



DMA 40 P
230/02 3 L

DMA 30 P
230/03 0 L

DMA 30 Q
230/10 0 L

Technik

Für die Dungs Motorklappe DMK stehen unterschiedliche Stellantriebe zur Verfügung:

- Stellantriebe mit Nocken
- Stellantriebe, elektronisch, mit analogem Ausgangssignal

Der Stellantrieb DMA...P/Q zeichnet sich aus durch:

- stufenlos verstellbare Schaltnocken
- von außen ablesbare mechanische Stellungsanzeige
- beliebige Einbaulage
- wartungsfreier Betrieb
- Automatik-Handbetrieb-Umschaltung (Option)
- Stellungsrückmeldung (Option)




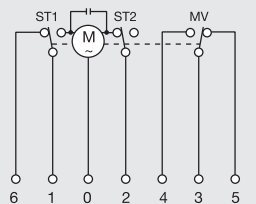
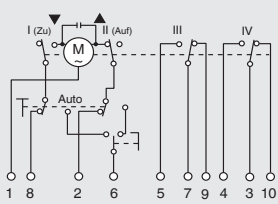
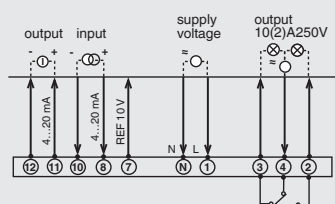
Die Wahl des Stellantriebes ist abhängig von der Art der Anwendung.

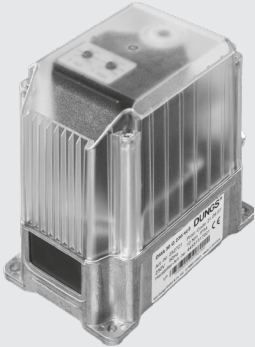
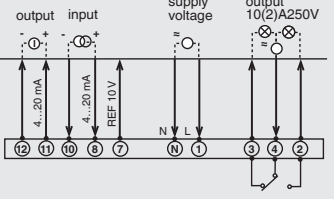
Anwendung

Die Stellantriebe, die eine präzise Drehbewegung zwischen 0 °C und 90 °C gewährleisten, werden in Verbindung mit der DUNGS Motorenklappe DMK zum Regeln der Gaszufuhr oder der Luftzufuhr an Gasgeräten z.B. Gasbrenner eingesetzt.

Zulassung

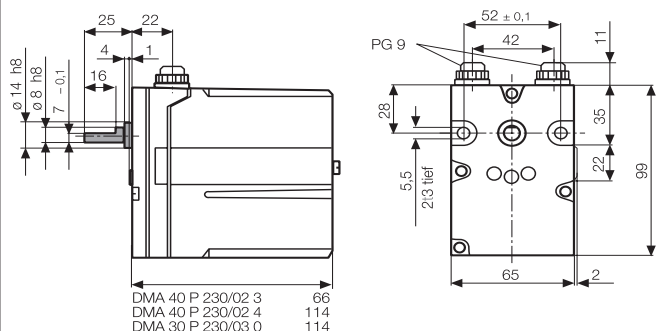
Die Stellantriebe entsprechen den grundlegenden Anforderungen der EMV- und Niederspannungsrichtlinie.

Stellantriebe Technische Daten			
	Typ	DMA 40 P 230/02 3 L	DMA 40 P 230/02 4 L
Bestell-Nr.	226 240	238 810	226 239
Laufzeit für 90 °	40 s	40 s	30 s
Einschaltdauer ED Motor/Relais	25 % / 100 %	25 % / 100 %	25 % / 100 %
Spannung / Frequenz	~(AC) 230 V 50 Hz	~(AC) 230 V 50 Hz	~(AC) 230 V 50 Hz
Umgebungstemperatur	0 °C bis 60 °C	0 °C bis 60 °C	0 °C bis 50 °C
Gewicht	ca. 0,4 kg	ca. 0,5 kg	ca. 0,5 kg
Leistungsaufnahme	max. 3 VA	max. 3 VA	max. 3 VA
Betriebsart	automatisch	automatisch / manuell	automatisch / manuell
Drehwinkeleinstellung	3 Nocken	4 Nocken	3 Nocken Potentiometer
Funktion, Farben - min. - max. - potentialfrei, mitlaufend	gelb rot blau	gelb rot 2 x blau	rot gelb gelb y _{min.} y _{max.} -
Verstellung durch	Hebel	Hebel	Hebel Justageschraube
Potentiometer	-	optional nachrüstbar	ja
Ansteuerung	~(AC) 230 V 50 Hz	~(AC) 230 V 50 Hz	4 bis 20 mA
Ausgang	-	-	4 bis 20 mA
Separater Spannungsausgang	-	-	10 V
Drehrichtung Welle Zu → Auf	links	links	links
Kabeleinführung	1 x PG9	1 x PG9	2 x PG9
Nenn Drehmoment	200 Ncm	200 Ncm	300 Ncm
Statisches Haltemoment	200 Ncm	200 Ncm	200 Ncm
Zulässige Querkraft auf die Welle	max. 60 N	max. 60 N	max. 60 N
Wellendurchmesser	8 _{h8} mm	8 _{h8} mm	8 _{h8} mm
Wellenabflachung	1 x 16 mm	1 x 16 mm	1 x 16 mm
Schutzart (DIN 40050)	IP 40	IP 40	IP 40
Schutzklasse EN 50178	2	2	2
Schaltbild			

Stellantriebe Technische Daten		
Typ	DMA 30 Q 230/10 0 L	
Bestell-Nr.	252 721	
Laufzeit für 90 °	30 s	
Einschaltdauer ED Motor/Relais	25 % / 100 %	
Spannung / Frequenz	~(AC) 230 V 50 Hz	
Umgebungstemperatur	0 °C bis 50 °C	
Gewicht	ca. 1,7 kg	
Leistungsaufnahme	max. 3 VA	
Betriebsart	automatisch / manuell	
Drehwinkeleinstellung	3 Nocken	Potentiometer
Funktion, Farben - min. - max. - potentialfrei, mitlaufend	rot gelb gelb	y _{min.} y _{max.} -
Verstellung durch	Hebel	Justageschraube
Potentiometer	ja	
Ansteuerung	4 bis 20 mA	
Ausgang	4 bis 20 mA	
Separater Spannungsausgang	10 V	
Drehrichtung Welle Zu → Auf	links	
Kabeleinführung	2 x M16 x 1,5 mm	
Nenndrehmoment	1000 Ncm	
Statisches Haltemoment	500 Ncm	
Zulässige Querkraft auf die Welle	max. 100 N	
Wellendurchmesser	10 _{h8} mm	
Wellenabflachung	1,5 x 22 mm	
Schutzart (DIN 40050)	IP 54	
Schutzklasse EN 50178	1	
Schaltbild		

Einbaumaße [mm]

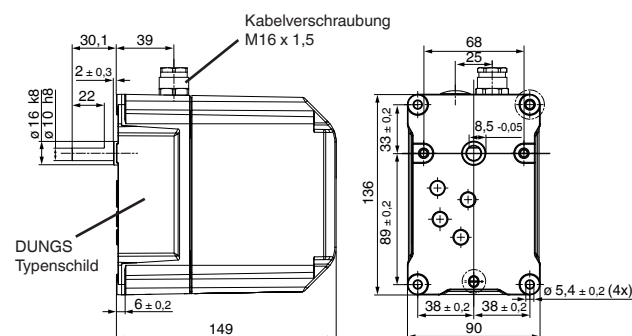
DMA...P



Montage: kundenseitig Direktmontage an DMK...-P möglich

Einbaumaße [mm]

DMA...Q



Montage: kundenseitig Direktmontage an DMK...-Q möglich

Stellantriebe Typ	Schutzart	$\varnothing_{\text{Welle}}$	Bemerkung	Bestell-Nr.
DMA 40 P 230/02 3 L	IP 40	8		226 240
DMA 40 P 230/02 4 L	IP 40	8		238 810
DMA 30 P 230/03 0 L	IP 40	8		226 239
DMA 30 Q 230/10 0 L	IP 54	10		252 721
Bei Bestellung bitte Motorklappe mit angeben!				

Zubehör	Bestell-Nr.
Potiometer-Nachrüstsatz 1 k Ω	DMA 40 P 230/02 4 L 240 498

Änderungen, die dem technischen Fortschritt dienen, vorbehalten.

Hausadresse
Karl Dungs GmbH & Co. KG
Karl-Dungs-Platz 1
D-73660 Urbach, Germany
Telefon +49 7181-804-0
Telefax +49 7181-804-166

Briefadresse
Karl Dungs GmbH & Co. KG
Postfach 12 29
D-73602 Schorndorf, Germany
e-mail info@dungs.com
Internet www.dungs.com