

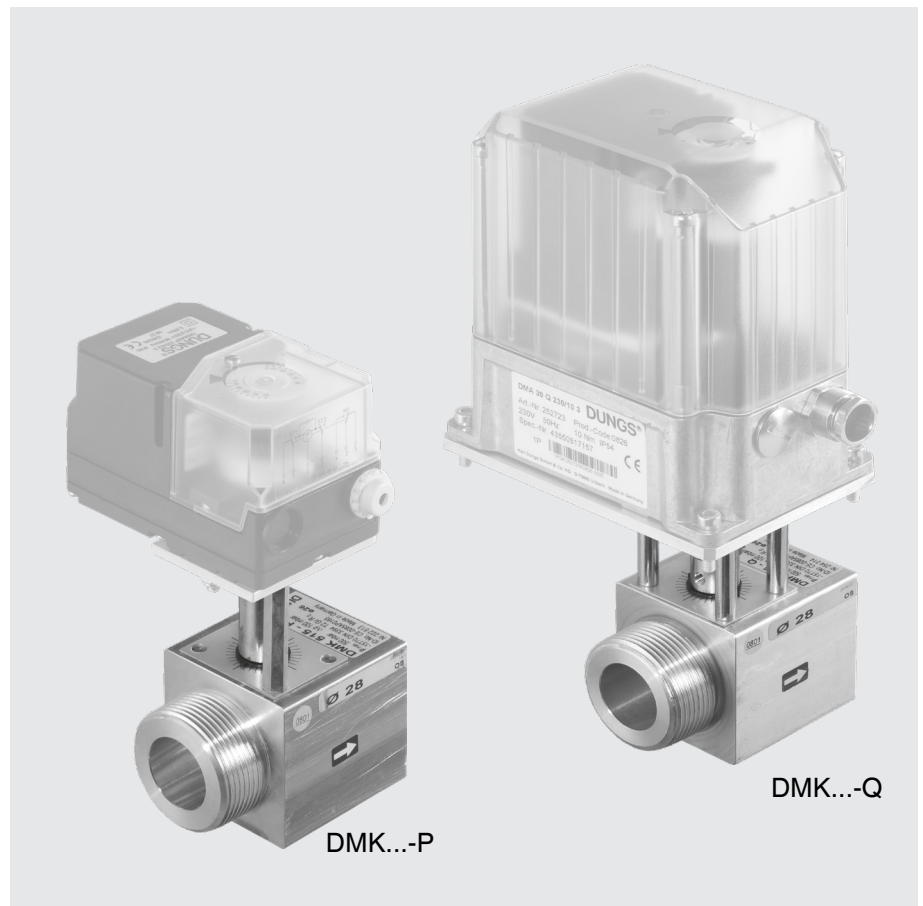
Motorklappe

DMK

Nennweite Rp 3/4 - Rp 2

11.10

DUNGS[®]
Combustion Controls



Technik

Die DUNGS Motorklappe DMK ... ist ein Stellglied ohne Nullabschluß nach DIN 3394 Blatt 2.

Eingangsseitiges Aussengewinde und ausgangsseitiges Innengewinde ermöglicht eine platzsparende Montage direkt an DUNGS Mehrfachstellgeräten, Magnetventilen und weiteren Stellgeräten:

- max. Betriebsdruck 500 mbar (50 kPa)
- max. Differenzdruck 250 mbar (25 kPa)
- Gruppe R₀ nach DIN 3394 Blatt 2
- anwendungsspezifische Durchmesserwahl der Drosselklappen
- Standardstellantriebe:
DMA...P..., DMA...Q...
weitere Antriebe auf Anfrage lieferbar
- geringe Einbaulänge durch Kombination Innen- Aussengewinde

- funktions sicher, robust und wartungsfrei
- geringes Gewicht

Anwendung

Die DUNGS Motorklappe DMK ... wird zum Regeln der Gaszufuhr an Gasbrennern und Gasgeräten eingesetzt.

Die Motorklappe ist geeignet für Gase der Gasfamilien 1, 2, 3 und sonstige neutrale gasförmige Medien. Buntmetallfrei, geeignet für Gase bis max. 0,1 Vol. % H₂S, trocken.

Zulassung

EG-Baumusterprüfbescheinigung nach:

- EG-Gasgeräteverordnung
- Zulassungen in weiteren wichtigen Gasverbrauchsländern.

DMK	Stellglied ohne Nullabschluß für Regelaufgaben. Vorbereitet für mechanische und elektromechanische Stellantriebe.
------------	---

Technische Daten Typ DMK ...

Rohrgewinde nach ISO 7/1	DN	20	25	32	40	50	
	R	3/4	1	1 1/4	1 1/2	2	Aussengewinde am Eingang
	Rp	3/4	1	1 1/4	1 1/2	2	Innengewinde am Ausgang
Max. Betriebsdruck	500 mbar (50 kPa)						
Max. Differenzdruck	250 mbar (25 kPa)						
Stellglied	Stellglied nach DIN 3394 Blatt 2, Gruppe R ₀						
Spaltvolumenstrom bei Geschlossenstellung (0°)	siehe Diagramm 1						
Drehmoment	min. 50 Ncm						
Stellwinkel	max. 90°						
Durchmesser der Drosselklappen	DMK 507	10 – 17 mm	Vorzugsdurchmesser		11, 13, 15, 17		
	DMK 510	15 - 21 mm	Vorzugsdurchmesser		15, 17, 19, 21		
	DMK 512	15 – 25 mm	Vorzugsdurchmesser		15, 17, 19, 21, 23, 25		
	DMK 515	22 – 34 mm	Vorzugsdurchmesser		24, 26, 28, 32		
	DMK 520	32 – 46 mm	Vorzugsdurchmesser		32, 36, 40, 46		
Werkstoffe der gasführenden Teile	Gehäuse:	Aluminium					
	Welle:	Stahl					
	Dichtungen:	NBR					
Umgebungstemperatur	-15 C° bis +70 C°						
Einbaulage	Einsatz mit Stellantrieb Typ DMA... P/Q...: Einbaulage beliebig Einsatz mit anderen Stellantrieben: Technische Daten des Stellantriebes beachten.						

Technische Daten der Stellantriebe Typ DMA... P/Q... siehe Datenblatt 11.20

Funktion

Die DUNGS Motorklappe ist ein mit Hilfsenergie betriebenes, automatisches Stellglied.

Der elektromechanische Stellantrieb bestimmt die Stellung der Klappe.

Die Teillast- und Vollasteinstellung der Klappe werden durch Justage der entsprechenden Schaltnocken des Stellantriebes festgelegt.


Die Stellzeit wird durch die Auswahl des Stellantriebes bestimmt.


Wird die Betriebsspannung (Hilfsenergie) unterbrochen, verharrt das Stellglied in seiner momentanen Stellung.

Einbau

- Beim Einbau die Durchflußrichtung „Pfeil“ auf dem Gehäuse beachten.
- Vorgeschriebene Einbaulage, einhalten.
- Beim Einschrauben des Gerätes, den Stellantrieb nicht als Hebel benutzen. Mit geeignetem Werkzeug am Gehäuse gehalten.

 **Nach Montage auf Dichtheit und Funktion prüfen.**

 **Direkter Kontakt zwischen aushärtendem Mauerwerk, Betonwänden, Fußböden und der Motorklappe ist nicht zulässig.**

 **Einstellung des Drucksollwertes immer nur am Gas-Druckregelgerät vornehmen. Nur leistungsspezifische Drosselung über die Motorklappe.**

k_v -Werte der Klappen mit Vorzugsdurchmesser:

Vorzugsdurchmesser [mm]	DMK 507		DMK 510		DMK 512		DMK 515		DMK 520	
	90°	0°	90°	0°	90°	0°	90°	0°	90°	0°
Ø 11	3,98	0,23								
Ø 13	6,34	0,28								
Ø 15	9,59	0,32	7,0	0,32	6,58	0,32				
Ø 17	14,14	0,36	10,0	0,36	10,00	0,36				
Ø 19			15,3	0,40	13,81	0,40				
Ø 21			20,6	0,45	17,88	0,45				
Ø 23					22,59	0,59				
Ø 24							21,45	0,51		
Ø 25					29,9	0,53				
Ø 26							27,63	0,55		
Ø 28							34,13	0,60		
Ø 32							48,27	0,68	40,63	0,68
Ø 36									56,07	0,77
Ø 40									76,39	0,85
Ø 46									116,21	0,89

Geräteauswahl

Für die Auslegung der DMK müssen folgende Werte bekannt sein:

1. maximaler Volumenstrom V_{max}
2. Druckverlust Δp bei maximalem Volumenstrom
3. minimaler Volumenstrom V_{min}
4. Druckverlust Δp bei minimalem Volumenstrom

Der Klappendurchmesser kann wahlweise rechnerisch über den k_v -Wert oder über die Diagramme 1,2 und 3 ermittelt werden. Zu prüfen ist, ob der geforderte minimale Volumenstrom bei der Klappenstellung 0° erreicht wird. Liegt der errechnete oder abgelesene Wert unter dem vorgegebenen minimalen Volumenstrom kann die Klappe eingesetzt werden.

Bei kleinen Volumenströmen nimmt der Druckverlust vorgeschalteter Geräte ab, dadurch steigt das der Klappe zur Verfügung stehende Δp .

Für ein gutes Regelverhalten immer die Klappe mit dem größten Druckverlust Δp ($\Delta p > 10$ mbar) auswählen.

k_v -Werte für Motorklappe DMK

Die Motorklappe DMK wird durch folgende Parameter begrenzt:

Betriebsdruck $p_{max} = 500$ mbar (50 kPa)

Differenzdruck $\Delta p_{max} = 250$ mbar (25 kPa)

Einsatz im Bereich des unterkritischen Strömungszustandes, es gilt :

$$V_n = 514 \cdot k_v \cdot \sqrt{\frac{\Delta p \cdot p_2}{\rho_n \cdot T_1}}$$

V_n [m³/h] Volumenstrom, Normzustand

Δp [bar] Druckgefälle über DMK

p_2 [bar] Druck nach DMK, absolut

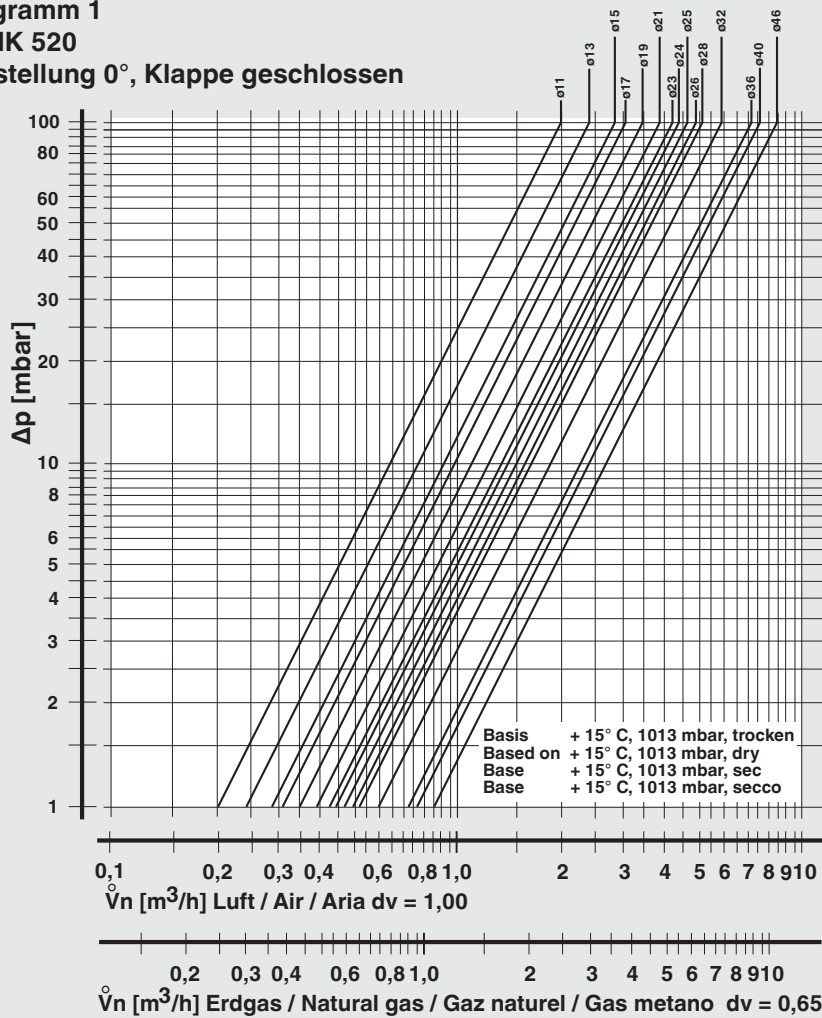
ρ_n [kg/m³] Normdichte des Gases

T_1 [K] Gastemperatur vor DMK, abs.

Durchflußdiagramm 1

DMK 507 - DMK 520

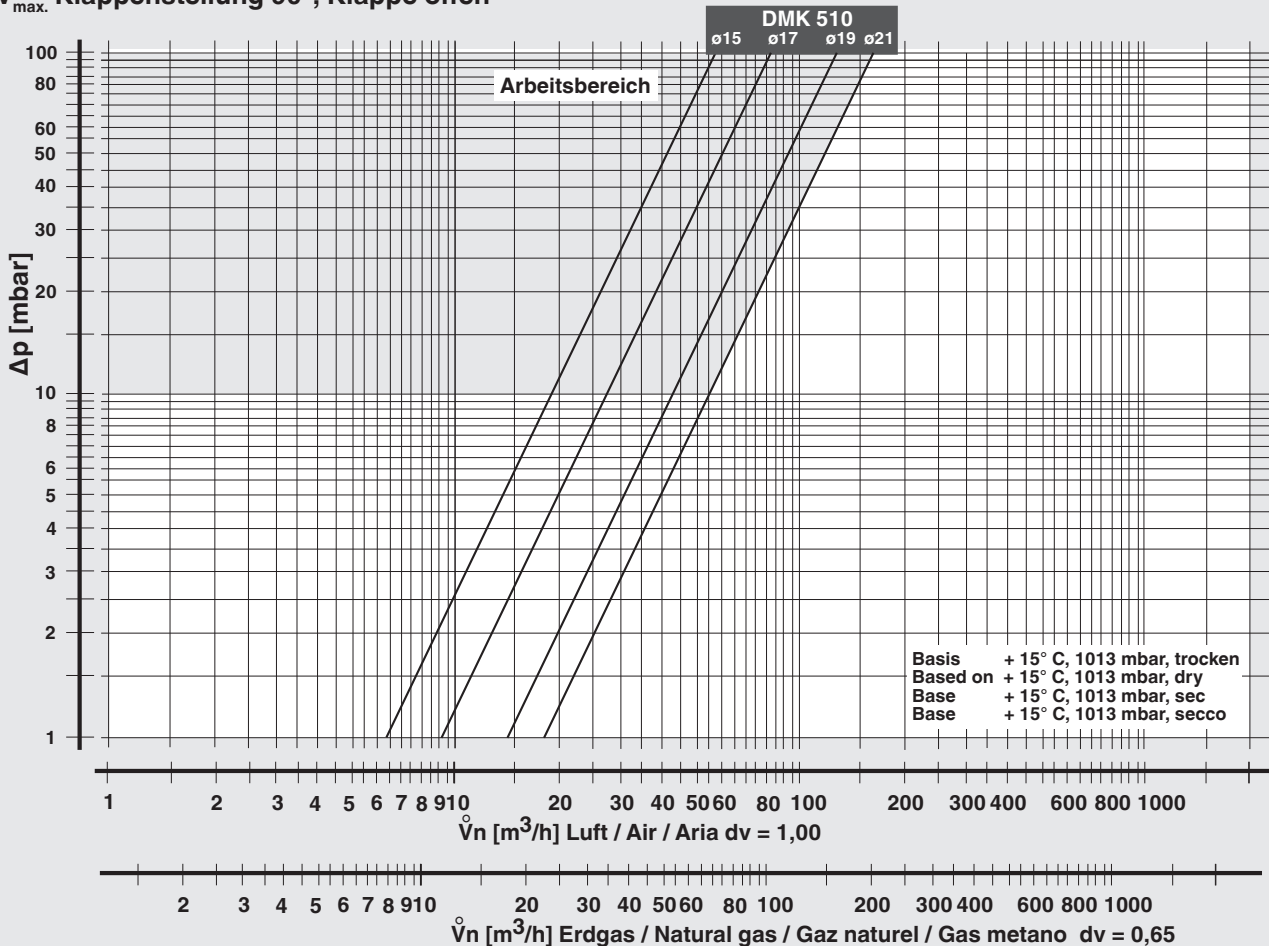
$V_{min.}$ Klappenstellung 0°, Klappe geschlossen



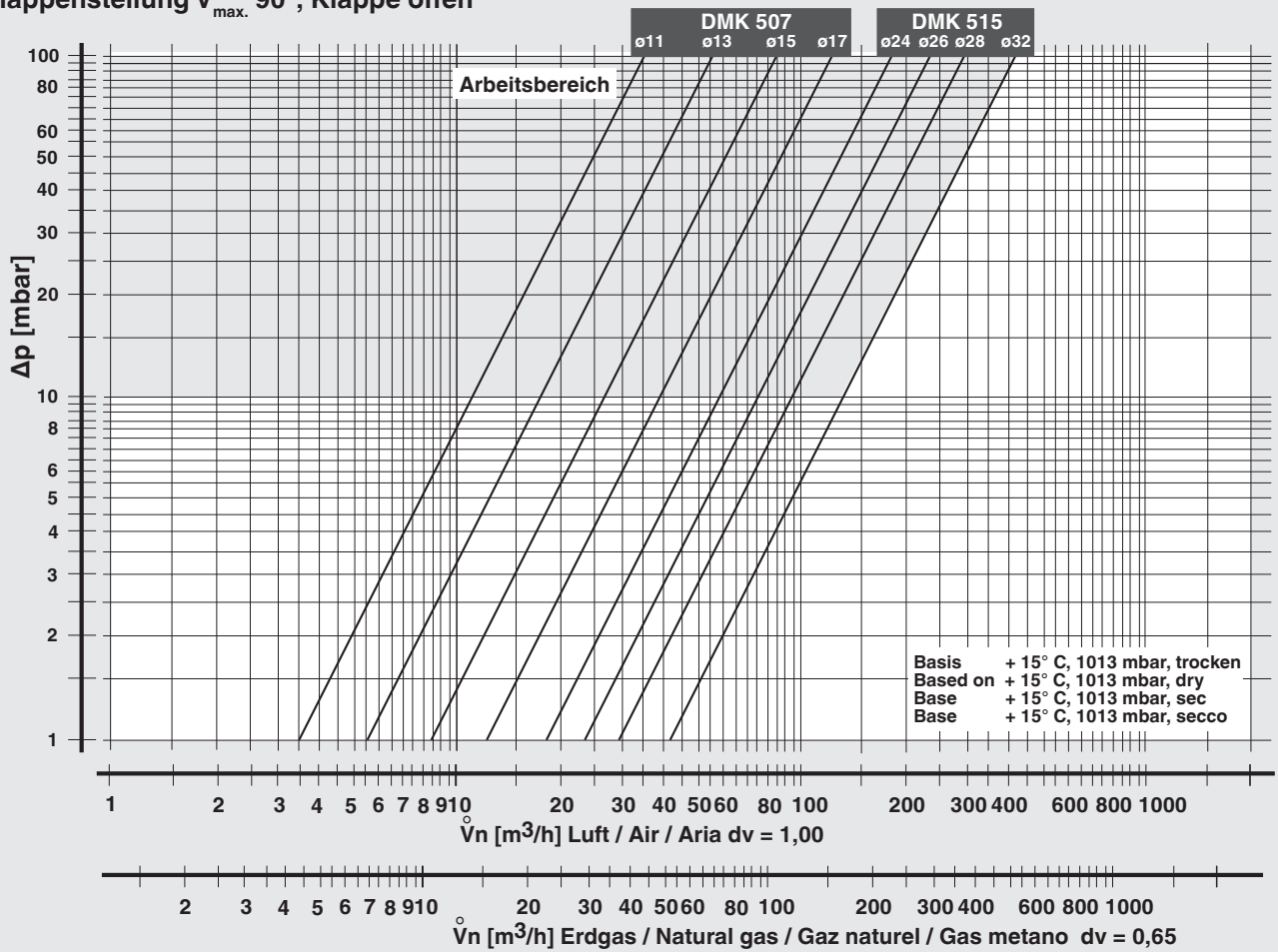
Durchflußdiagramm 2

DMK 510

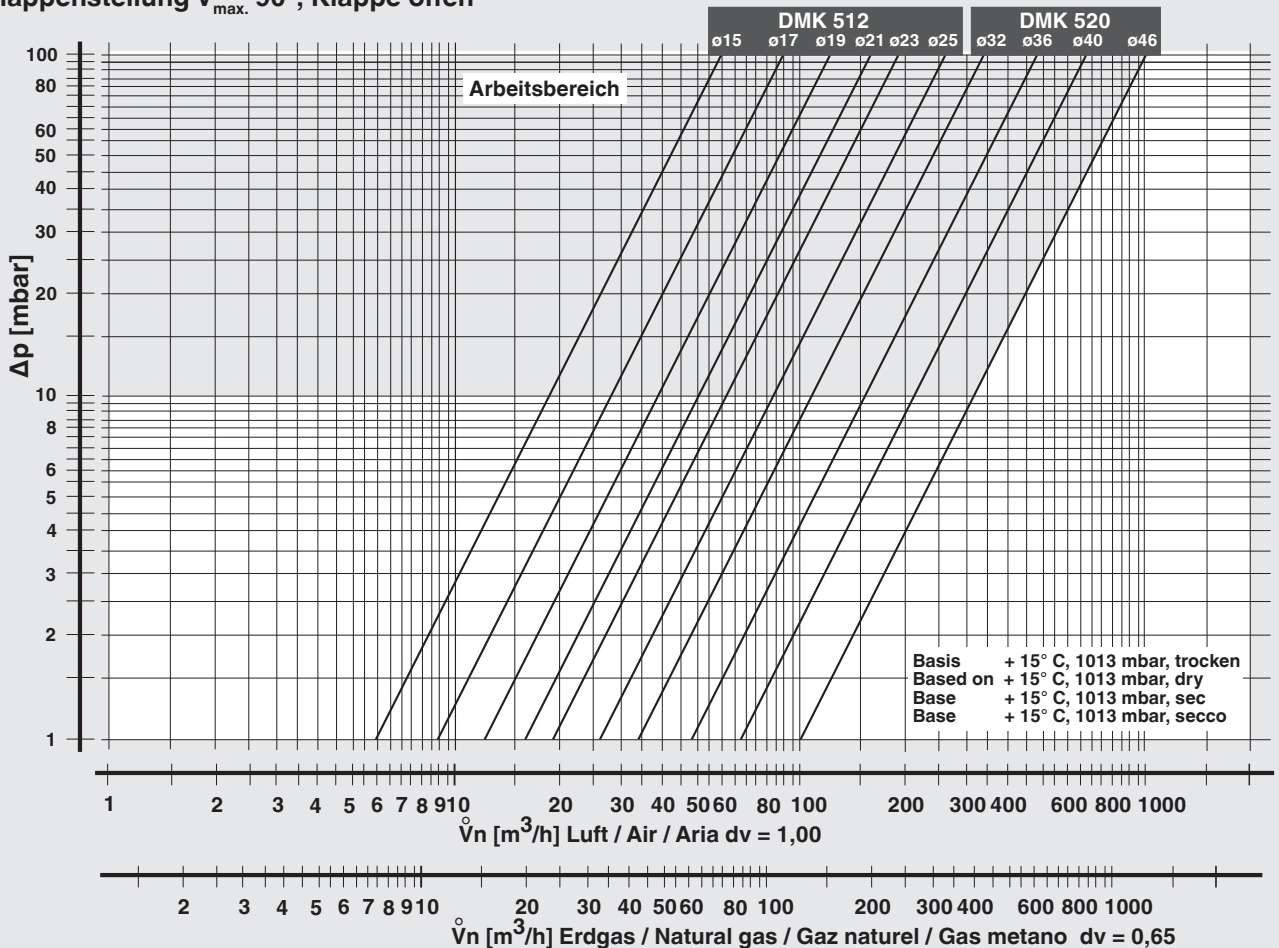
$V_{max.}$ Klappenstellung 90°, Klappe offen



Durchflußdiagramm 3
DMK 507, DMK 515
 Klappenstellung V_{max} 90°, Klappe offen



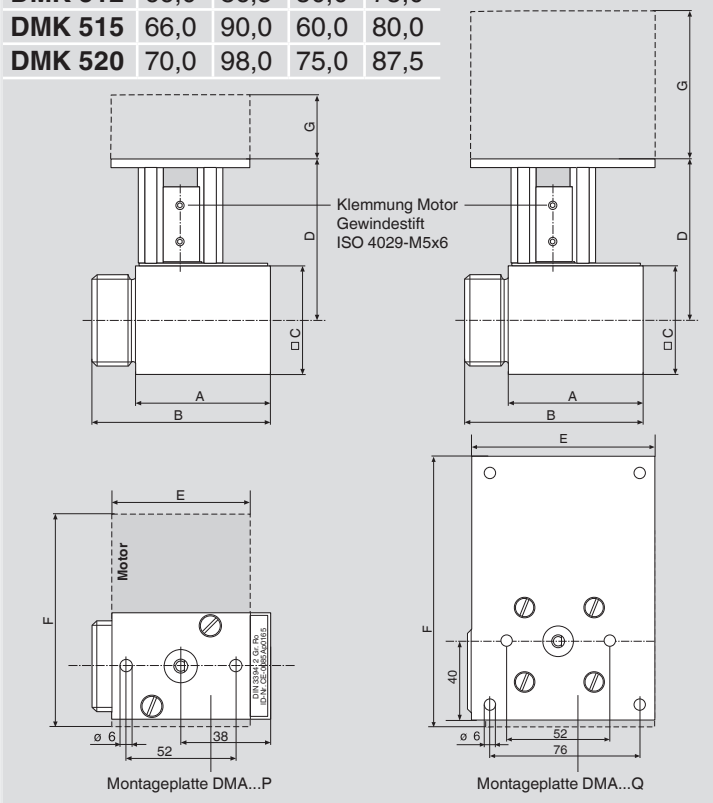
Durchflußdiagramm 4
DMK 512, DMK 520
 Klappenstellung V_{max} 90°, Klappe offen



Motorklappe DMK



Maße [mm]				
DMK 507-P/Q – 520-P/Q				
	A	B	C	D
DMK 507	59,0	76,0	40,0	70,0
DMK 510	67,5	86,5	50,0	75,0
DMK 512	66,0	86,5	50,0	75,0
DMK 515	66,0	90,0	60,0	80,0
DMK 520	70,0	98,0	75,0	87,5



Typ	Rp/R	ø [mm]	Bestell-Nr. DMK...-P	Bestell-Nr. DMK...-Q
DMK 507	3/4	11	221 041	-
DMK 507	3/4	13	222 621	-
DMK 507	3/4	15	222 620	-
DMK 507	3/4	17	222 619	-
DMK 510	1	15	221 352	auf Anfrage
DMK 510	1	17	237 611	auf Anfrage
DMK 510	1	19	237 612	auf Anfrage
DMK 510	1	21	237 613	254 011
DMK 512	1 1/4	15	221 047	auf Anfrage
DMK 512	1 1/4	17	222 618	auf Anfrage
DMK 512	1 1/4	19	222 617	auf Anfrage
DMK 512	1 1/4	21	222 616	auf Anfrage
DMK 512	1 1/4	23	222 615	auf Anfrage
DMK 512	1 1/4	25	222 614	auf Anfrage
DMK 515	1 1/2	24	221 052	auf Anfrage
DMK 515	1 1/2	26	222 613	auf Anfrage
DMK 515	1 1/2	28	222 612	auf Anfrage
DMK 515	1 1/2	32	222 611	auf Anfrage
DMK 520	2	32	221 057	254 015
DMK 520	2	36	222 610	auf Anfrage
DMK 520	2	40	222 609	auf Anfrage
DMK 520	2	46	222 608	254 016

Stellantriebe Typ		E	F	G	ø Welle	Bemerkung	Bestell-Nr.
DMA 40 P 230/02 3	IP 40	65	99	66	8	auf Montageplatte DMK...-P	226 240
DMA 40 P 230/02 4	IP 40	65	99	114	8		238 810
DMA 30 P 230/03 0	IP 40	65	99	114	8		226 239
DMA 30 Q 230/10 3	IP 54	90	136	149	10	auf Montageplatte	252 723
DMA 30 Q 230/10 0	IP 54	90	136	149	10	DMK...-Q	252 721

Bei Bestellung bitte Stellantrieb angeben!

Änderungen, die dem technischen Fortschritt dienen, vorbehalten.

Hausadresse
 Karl Dungs GmbH & Co. KG
 Karl-Dungs-Platz 1
 D-73660 Urbach, Germany
 Telefon +49 (0)7181-804-0
 Telefax +49 (0)7181-804-166

Briefadresse
 Karl Dungs GmbH & Co. KG
 Postfach 12 29
 D-73602 Schorndorf, Germany
 e-mail info@dungs.com
 Internet www.dungs.com