

Druckregelgerät FRU Umlaufregler

4.12

DUNGS[®]
Combustion Controls



Technik

Das DUNGS Druckregelgerät Typ FRU ist ein Umlaufregelgerät mit einstellbarer Sollwertfeder.

Das Druckregelgerät entspricht EN 88-1.

- Eingangsdrücke bis 150 mbar (15 kPa)
- Große Durchflußleistung
- Stabile, exakte und feinfühligere Regelung des Reglereingangsdrucks (Ansprechdruck)
- Vordruckausgleichsmembrane
- Sicherheitsmembrane
- Serienmäßig externer Impuls
- Gewindeanschluß Rp 1/2 - Rp 2
- Flanschanschluß DN 40 - DN 100

Anwendung

Das DUNGS Druckregelgerät Typ FRU regelt den Ausgangsdruck einer Druckerhöhungseinrichtung auf den eingestellten Wert (Ansprechdruck) bei schwankender Abnahme.

Buntmetallfrei, geeignet für Gase bis max. 0,1 vol. % H₂S, trocken. Geeignet für Gase der Gasfamilien 1, 2, 3 und sonstige neutrale gasförmige Medien.

Zulassung

EG-Baumusterprüfbescheinigung nach EG-Gasgeräteverordnung:
FRU ... CE-0123 CU1023
Zulassungen in weiteren wichtigen Gasverbrauchsländern.

FRU Feder belastet Druckregelgerät mit einstellbarer Sollwertfeder. Vorbereitet für externen Impuls des Reglereingangsdruckes (Gebläseausgangsdruck). Geeignet zur Begrenzung des Reglereingangsdruckes für gebläsegestützte Gasgeräte im Bereich oberhalb des Atmosphärendruckes.

Technische Daten

Nennweiten	DN	40	50	65	80	100
Rohrgewinde nach ISO 7/1	Rp	1/2	3/4	1	1 1/2	2
Flansche	Anschlußflansche (PN 16) nach DIN EN 1092-1					
Max. Betriebsdruck	bis 500 mbar (50 kPa)					
Druckregelgerät	Druckregelgerät nach EN 88-1, Klasse A, Gruppe 2					
Eingangsdruckbereich	bis 150 mbar (15 kPa)					
Ansprechdruckbereich	5 mbar (0,5 kPa) bis 150 mbar (15 kPa) in Abhängigkeit der einstellbaren Sollwertfeder					
Werkstoffe der gasführenden Teile	Gehäuse:	Aluminium, Stahl				
	Dichtungen und Membranen:	NBR				
Umgebungstemperatur	-15 °C bis +70 °C					
Einbaulage	Reglerdom stehend senkrecht bis waagrecht liegend					
Meß-/Zündgasanschluß	G 1/4 ISO 228 beidseitig in Eingangsbereich					
Impulsanschluß	extern, vorbereitet für den Anschluß des Ansprechdruckes					
Abblaseleitung	Abblaseleitung muß nicht verlegt werden, Sicherheitsmembrane eingebaut					
Federauswahl	Der gewünschte Ansprechdruck resultiert aus der Kraft der eingebauten Einstellfeder. Serienmäßig ist das Druckregelgerät mit einer blauen Feder (Nr. 4) ausgestattet. Sind andere Druckbereiche abzudecken, kann die erforderliche Feder gemäß nachstehender Tabelle gewählt werden.					

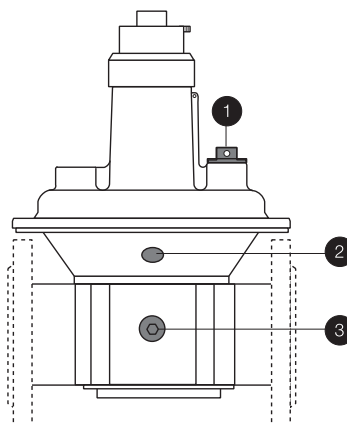
Sollwertfederbereich [mbar]	5...+9	5...13	5...20	10...30	25...55	30...70	60...110	100...150
Federfarbe	Feder 1 braun	Feder 2 weiß	Feder 3 orange	Feder 4 blau	Feder 5 rot	Feder 6 gelb	Feder 7 schwarz	Feder 8 rosa
Nennweite Rp/DN					Standard			
Rp 1/2	229 817	229 818	229 820	229 821	229 822	229 823	229 824	229 825
Rp 3/4	229 833	229 834	229 835	229 836	229 837	229 838	229 839	229 840
Rp 1	229 842	229 843	229 844	229 845	229 846	229 847	229 848	229 849
Rp 1 1/2, DN 40	229 851	229 852	229 853	229 854	229 869	229 870	229 871	229 872
Rp 2, DN 50	229 874	229 875	229 876	229 877	229 878	229 879	229 880	229 881
DN 65, 80	229 883	229 884	229 885	229 886	229 887	229 888	229 889	229 890
DN 100	229 892	229 893	229 894	229 895	229 896	229 897	229 898	229 899

Druckabgriffe

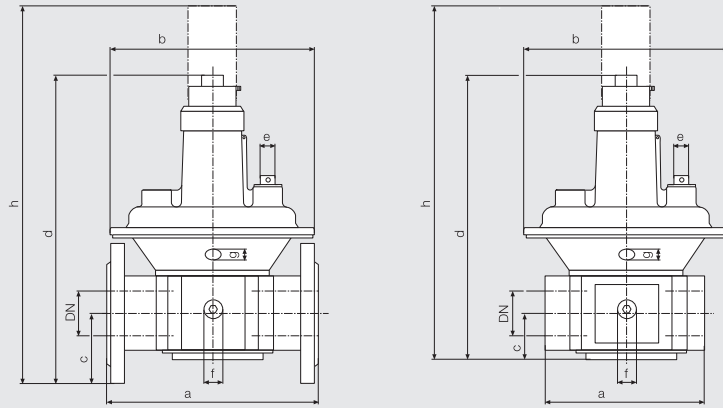
1 Atmungsstopfen

2 Anschluß für externen Impuls
Verschlußschraube G 1/4 ISO 228, beidseitig

3 Verschlußschraube G 1/8 bzw. G 1/4 ISO 228 im Eingangsbereich, beidseitig (siehe Typenübersicht)

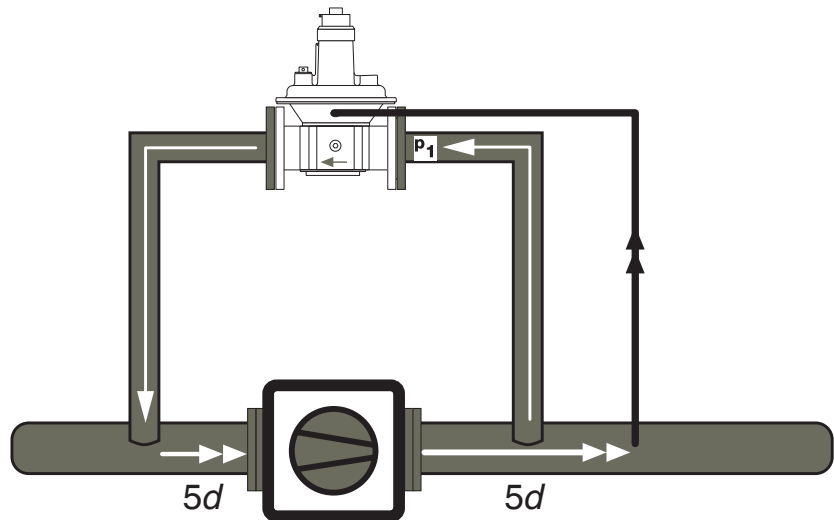


Einbaumaße [mm]



Typ	Bestell-Nummer	$p_{max.}$ [mbar]	Rp / DN	Einbaumaße [mm]								Gewicht [kg]
				a	b	c	d	e	f	g	h	
FRU 505	221 928	500	Rp 1/2	77	115	24	143	G 1/4	G 1/8	G 1/8	225	0,60
FRU 507	221 929	500	Rp 3/4	100	130	28	165	G 1/4	G 1/8	G 1/8	245	1,00
FRU 510	169 130	500	Rp 1	110	145	33	190	G 1/4	G 1/8	G 1/8	310	1,20
FRU 515	178 900	500	Rp 1 1/2	150	195	40	250	G 1/2	G 1/4	G 1/4	365	2,50
FRU 520	178 910	500	Rp 2	170	250	47	310	G 1/2	G 1/4	G 1/4	450	3,50
FRU 5040	178 930	500	DN 40	200	195	75	280	G 1/2	G 1/4	G 1/4	395	3,50
FRU 5050	178 940	500	DN 50	230	250	82,5	340	G 1/2	G 1/4	G 1/4	480	5,00
FRU 5065	178 950	500	DN 65	290	285	92,5	405	G 1/2	G 1/4	G 1/4	590	7,50
FRU 5080	160 910	500	DN 80	310	285	100	405	G 1/2	G 1/4	G 1/4	590	10,00
FRU 5100	178 960	500	DN 100	350	350	110	495	G 1/2	G 1/4	G 1/4	760	16,00

Anwendungsbeispiel Umlaufregler FRU in einer Gasdruckerhöhungsanlage



Das Gasdruckregelgerät FRU regelt den Druck in einer Gasverbrauchsanlage konstant. In der Anlage wird durch ein Gasgebläse (Druckerhöher) der Gas-

versorgungsdruk auf ein höheres Druckniveau gebracht. Übersteigt der erzeugte Druck den eingestellten Ansprechdruck öffnet das Druckregelgerät FRU.

Der Ausgangsdruk des Druckerhöher wird über die Rückstromleitung abgebaut.

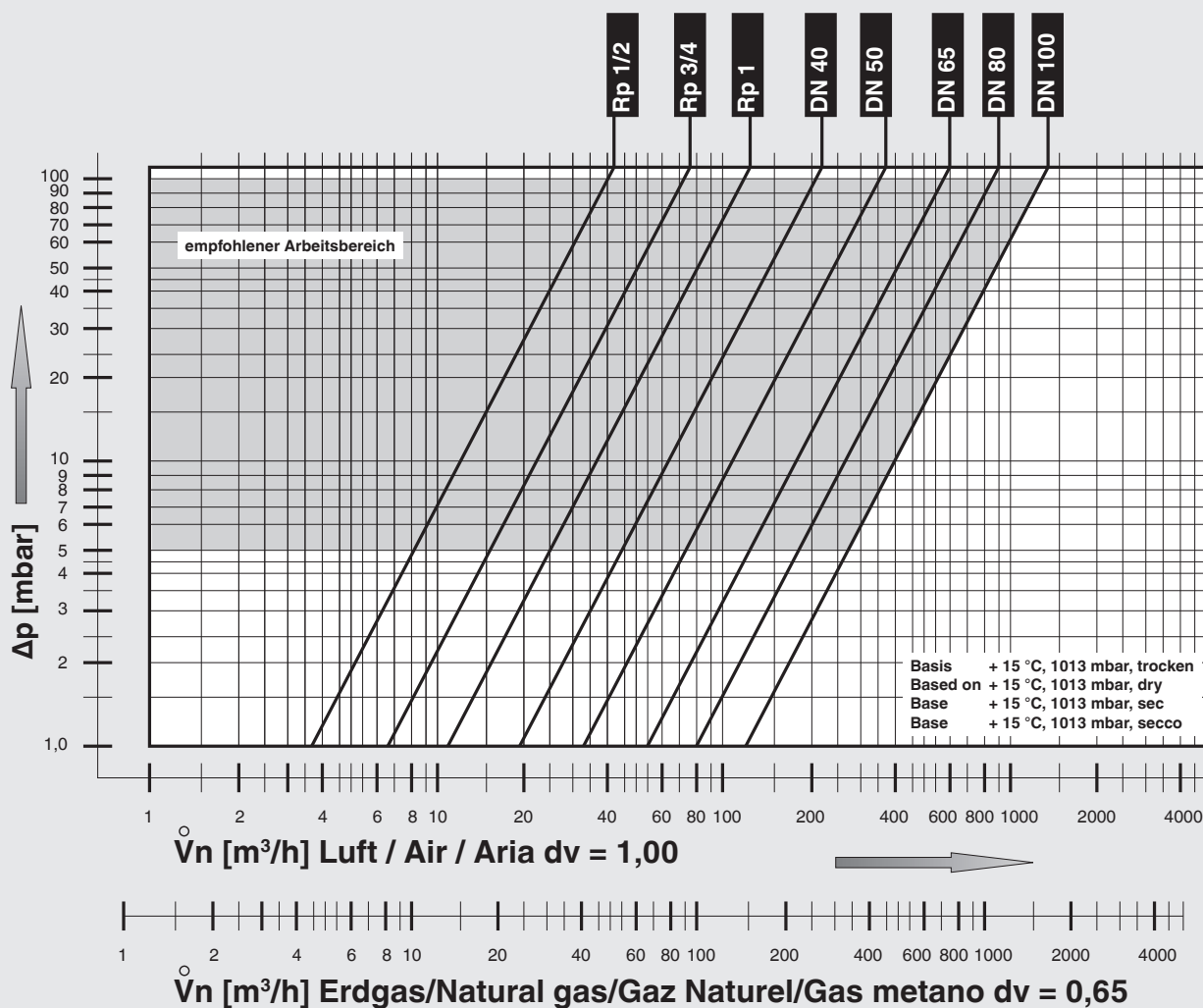
! Impulsleitung zwischen Druckregelgerät und Gebläseaustritt darf nicht absperrbar sein!

Impulsleitung muß aus Stahl PN 1 min. DN 6 sein. Impulsleitung kurz halten und sicher gegen Verformung und Abriss führen!

! Impulsleitung im Eingangsbereich des vor Druckanstieg zu schützenden Gasgerätes anschließen!

! Atmungsstopfen darf nicht verschlossen werden. Verbindung zum Umgebungsdruck muß bestehen!

Durchfluß Diagramm



Änderungen, die dem technischen Fortschritt dienen, vorbehalten.

Hausadresse
Karl Dungs GmbH & Co. KG
Karl-Dungs-Platz 1
D-73660 Urbach, Germany
Telefon +49 7181-804-0
Telefax +49 7181-804-166

Briefadresse
Karl Dungs GmbH & Co. KG
Postfach 12 29
D-73602 Schorndorf, Germany
e-mail info@dungs.com
Internet www.dungs.com