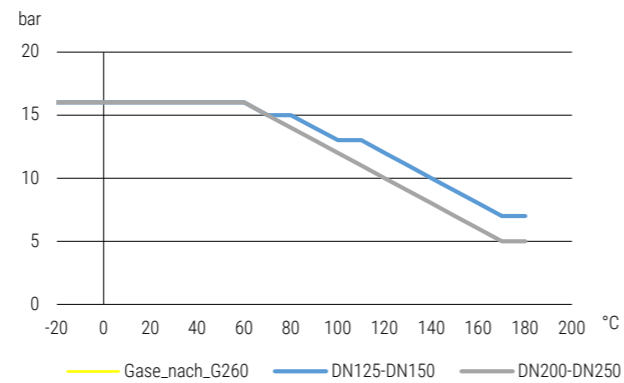


KSN77B | Hebelgriff | FI/FI | Kugel Stahlguss | DVGW Gas PN16
KSN77B | Lever handle | FI/FI | Ball cast steel | DVGW natural gas PN16



Druck-Temperatur-Diagramm pressure-temperature-diagram



Konstruktionsmerkmale Kugelhahn

- Schwimmende Kugel
- Ausblässichere Schaltwelle
- Wartungsfrei
- Gekammerte Dichtung
- Montageflansch nach DIN ISO 5211
- Silikonfrei
- Fire Safe Design
- Voller Durchgang, DN250 reduzierter Durchgang
- Zweiteiliges Gehäuse mit Mittelflansch

Standardtemperaturbereich

-20°C bis +60°C (abhängig vom Betriebsdruck)
Siehe Druck-Temperaturdiagramm

Zulassungstext

DVGW Gas Zulassung PN16 nach DIN EN 13774, DVGW Zulassung nach Gasgeräteverordnung GAR EU-2016-426, Einstufung nach PED Kategorie 3 PED 2014-68-EU, TA-Luft Zulassung nach DIN EN ISO 15848, LABS konform nach VDMA 24364

Verwendung

Argon, Gase nach G260, Tyfocor

Design features ball valve

- Floating ball
- Blow out proved stem design
- Maintenance-free
- 3 side guided ball seals
- Mounting pad acc. to DIN ISO 5211
- Free of silicon
- Fire Safe Design
- Full port, DN250 reduced port
- Two-piece body with middle flange

Standard temperature range

-20°C to +60°C (depending on working pressure)
Take a look at the pressure-temperature-diagram

Approval text

DVGW gas approval PN16 acc. to DIN EN 13774, DVGW-approval acc. to gas appliance regulation GAR EU-2016-426, Classification acc. to PED category 3 PED 2014-68-EU, TA-Air approval acc. to DIN EN ISO 15848, LABS conformity acc. to VDMA 24364

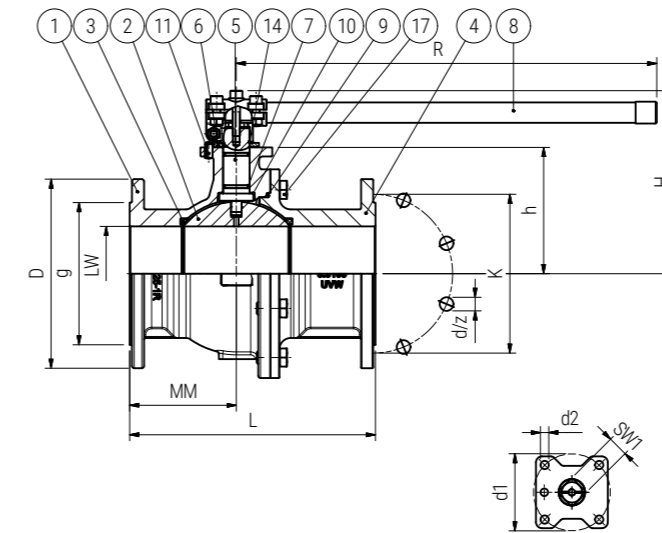
Suitable for

Argon, Gases acc. to G260, Tyfocor

Datentabelle data table

DN	LW	PN	L	MM	R	H	h	D	K	g	z	d	SW1	M	d1	d2	Gewicht Weight
(mm)	(mm)	(bar)	(mm)	(mm)	(mm)	(mm)	(mm)	(mm)	(mm)	(mm)	(mm)	(mm)	(mm)		(mm)	(mm)	(kg)
125	125	16	325	141	556	242	167	250	210	188	8	18	27	F10	102	11	42,800
150	150	16	350	160	556	265	190	285	240	212	8	22	27	F10	102	11	65,700
200	200	16	400	200	706	313	238	340	295	268	12	22	27	F12 / F14	125 / 140	13 / 17	119,400
250	200	16	450	225,5	706	298	219	405	355	320	12	26	27	F14	140	M16	158,000

Maßskizze measured sketch



Materialtabelle materials grid

Nr. No.	Bezeichnung Description	Werkstoff Material	Materialbezeichnung Material description
1	Gehäuse Body	Sphäroguss Nodular cast iron	5.3105
2	Kugel Ball	Stahlguss verchromt Cast steel (chromed)	1.0503
3	Kugeldichtung Ball seal	PTFE	-
4	Flansch / Nippel Flange / nipple	Sphäroguss Nodular cast iron	5.3105
5	Schaltwelle Stem	Edelstahl Stainless steel	1.4104
6	Anschlagscheibe Stop plate	Stahl verzinkt Steel (zinc-plated)	-
7	Spindeldichtung Spindle seal	FKM	-
8	Griff Handle	Edelstahl Stainless steel	1.4301
9	Gehäusedichtung Body seal	FKM	-
10	Anlauftring Thrust washer	Polyamid Polyamide	-
11	Anschlagstift Stop pin	Stahl verzinkt Steel (zinc-plated)	-
14	Federring Clip ring	Federstahl Spring steel	-
17	Sechskantschraube Bolt	Stahl verzinkt Steel (zinc-plated)	8.8

Losbrechmomente breakaway torque

DN (mm)	PN0 (Nm)	PN7 (Nm)	PN16 (Nm)
125	120	130	150
150	170	200	220
200	400	420	450
250	400	420	450