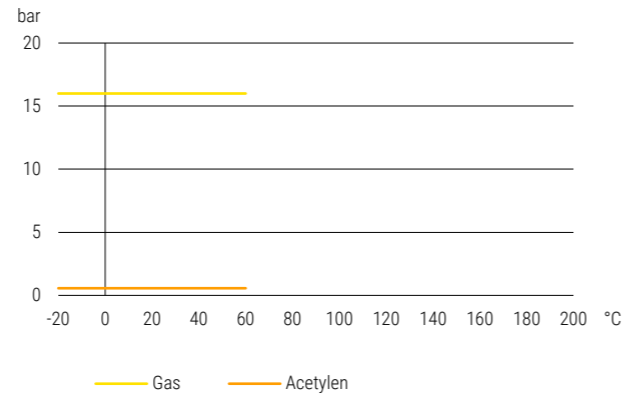


**87S-DVGW-G | Stahl | Hebelgriff | IG/IG | DIN Baulänge mit Aufbaufansch  
87S-DVGW-G | Steel | Lever handle | F/F | DIN length with mounting flange**



**Druck-Temperatur-Diagramm pressure-temperature-diagram**



**Konstruktionsmerkmale Kugelhahn**

- Silikonfrei
- Antriebsmontage direkt möglich
- Montageflansch nach DIN ISO 5211
- Gewinde nach DIN EN 10226-1
- Schwellendichtung PTFE tellerfedervorgespannt
- Ausblässichere Schwellendichtung
- Fire Safe Design
- Voller Durchgang
- Zweiteiliges Gehäuse verschraubt

**Standardtemperaturbereich**

- 20°C bis + 60°C (abhängig vom Betriebsdruck)  
Siehe Druck-Temperaturdiagramm

**Zulassungstext**

Für Ex Bereich geeignet, Gruppe 2 Kategorie 1 Atex 2014-34-EU, DVGW Gas Zulassung PN16 nach DIN EN 13774, DVGW Zulassung nach Gasgeräteverordnung GAR EU-2016-426, Einstufung nach PED Kategorie 3 PED 2014-68-EU, TA-Luft Zulassung nach DIN EN ISO 15848, LABS konform nach VDMA 24364

**Verwendung**

Acetylen, Wasserstoff, Gase nach G260, Argon

**Design features ball valve**

- Free of silicon
- Direct mounting of actuators possible
- Mounting pad acc. to DIN ISO 5211
- Thread acc. to DIN EN 10266-1
- Shaft seal PTFE spring-loaded
- Blow out proved stem design
- Fire Safe Design
- Full port
- Two-piece body screwed design

**Standard temperature range**

- 20°C to + 60°C (depending on working pressure)  
Take a look at the pressure-temperature-diagram

**Approval text**

For Ex-area acc. group 2 category 1 Atex 2014-34-EU, DVGW gas approval PN16 acc. to DIN EN 13774, DVGW-approval acc. to gas appliance regulation GAR EU-2016-426, Classification acc. to PED category 3 PED 2014-68-EU, TA-Air approval acc. to DIN EN ISO 15848, LABS conformity acc. to VDMA 24364

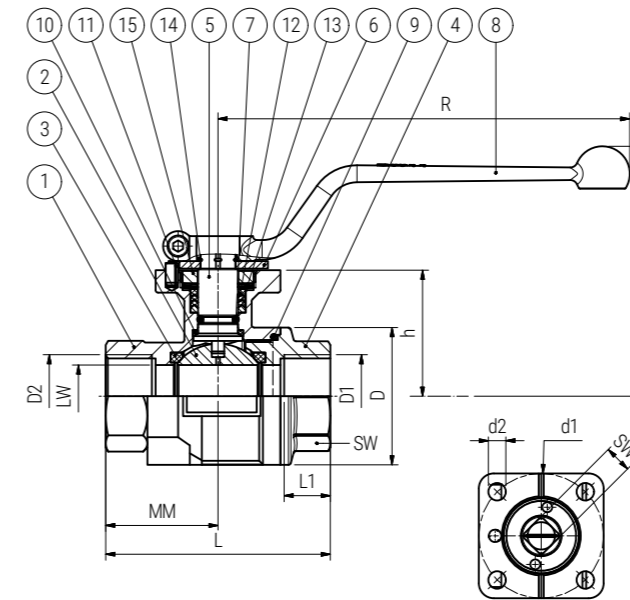
**Suitable for**

Acetylen, Hydrogen, Gases acc. to G260, Argon

**Datentabelle data table**

D1	D2	DN	LW	PN	L	L1	MM	R	H	h	D	SW	SW1	M	d1	d2	Gewicht Weight (kg)	Artikel-Nr. Item number
		(mm)	(mm)	(bar)	(mm)	(mm)	(mm)	(mm)	(mm)	(mm)	(mm)	(mm)	(mm)		(mm)	(mm)		
Rp 1/2"	Rp 1/2"	15	15	16	75	14,5	37,5	130	69,5	33,5	36	27	9	F03	36	6	0,510	00V00870151
Rp 3/4"	Rp 3/4"	20	20	16	80	16,5	40	130	73	37	45	32	9	F03	36	6	0,630	00V00870201
Rp 1"	Rp 1"	25	25	16	90	18,5	45	167	102	50,5	55	41	11	F05	50	7	1,160	00V00870251
Rp 1 1/4"	Rp 1 1/4"	32	32	16	110	23,5	55	167	108	56,5	68	50	11	F05	50	7	1,670	00V00870321
Rp 1 1/2"	Rp 1 1/2"	40	40	16	120	24,5	60	188	124	67	80	55	14	F05	50	7	2,380	00V00870401
Rp 2"	Rp 2"	50	50	16	140	26,5	70	188	132	75	96	70	14	F05	50	7	3,760	00V00870501

**Maßskizze measured sketch**



**Losbrechmomente breakaway torque**

DN (mm)	PN0 (Nm)	PN7 (Nm)	PN16 (Nm)
15	4	4	4
20	8	8	8
25	9	9	9
32	18	18	18
40	20	20	20
50	30	30	30

**Materialtabelle materials grid**

Nr. No.	Bezeichnung Description	Werkstoff Material	Materialbezeichnung Material description
1	Gehäuse Body	Stahlguss verzinkt Cast steel (zinc)	1.0619
2	Kugel Ball	Edelstahl Stainless steel	1.4408
3	Kugeldichtung Ball seal	PTFE PTFE	-
4	Flansch / Nippel Flange / nipple	Stahlguss verzinkt Cast steel (zinc)	1.0619
5	Schaltwelle Stem	Edelstahl Stainless steel	1.4401
6	Anschlagscheibe Stop plate	Edelstahl Stainless steel	1.4301
7	Spindeldichtung Spindle seal	FKM FKM	-
8	Griff Handle	Edelstahl Stainless steel	1.4301
9	Gehäusedichtung Body seal	PTFE TFM PTFE TFM	-
10	Anlauftring Thrust washer	PTFE PTFE	-
11	Anschlagstift Stop pin	Edelstahl Stainless steel	A2
12	Packung Packing	PTFE PTFE	-
13	Tellerfeder Spring plate	Federstahl Spring steel	1.4310
14	Federring Clip ring	Federstahl Spring steel	-
15	Packungsmutter Packing nut	Edelstahl Stainless steel	1.4404