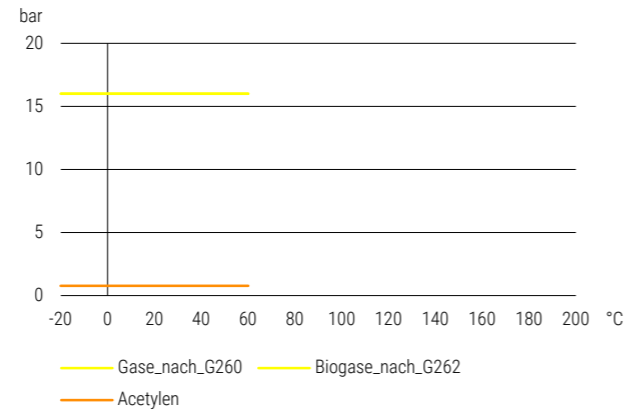


87E-DVGW-G | Edelstahl | Hebelgriff | IG/IG | Mit Aufbauflansch
87E-DVGW-G | Stainless steel | Lever handle | F/F | Mounting flange



Druck-Temperatur-Diagramm pressure-temperature-diagram



Konstruktionsmerkmale Kugelhahn

- Silikonfrei
- Antriebsmontage direkt möglich
- Montageflansch nach DIN ISO 5211
- Gewinde nach DIN EN 10226-1
- Schaltwellendichtung PTFE tellerfedervorgespannt
- Ausblässichere Schaltwelle
- Fire Safe Design
- Voller Durchgang
- Zweiteiliges Gehäuse verschraubt

Standardtemperaturbereich

- 20°C bis + 60°C (abhängig vom Betriebsdruck)
Siehe Druck-Temperaturdiagramm

Zulassungstext

Für Ex Bereich geeignet, Gruppe 2 Kategorie 1 Atex 2014-34-EU, DVGW Gas Zulassung PN16 nach DIN EN 13774, DVGW Zulassung nach Gasgeräteverordnung GAR EU-2016-426, Einstufung nach PED Kategorie 3 PED 2014-68-EU, Korrosionsbeständiger Stahlguss nach DIN EN 10283, TA-Luft Zulassung nach DIN EN ISO 15848, LABS konform nach VDMA 24364

Verwendung

Gase nach G260, Argon, Wasserstoff, Biogase nach G262, Acetylen

Design features ball valve

- Free of silicon
- Direct mounting of actuators possible
- Mounting pad acc. to DIN ISO 5211
- Thread acc. to DIN EN 10266-1
- Shaft seal PTFE spring-loaded
- Blow out proved stem design
- Fire Safe Design
- Full port
- Two-piece body screwed design

Standard temperature range

- 20°C to + 60°C (depending on working pressure)
Take a look at the pressure-temperature-diagram

Approval text

For Ex-area acc. group 2 category 1 Atex 2014-34-EU, DVGW gas approval PN16 acc. to DIN EN 13774, DVGW-approval acc. to gas appliance regulation GAR EU-2016-426, Classification acc. to PED category 3 PED 2014-68-EU, Non-corrosive cast steel acc. to DIN EN 10283, TA-Air approval acc. to DIN EN ISO 15848, LABS conformity acc. to VDMA 24364

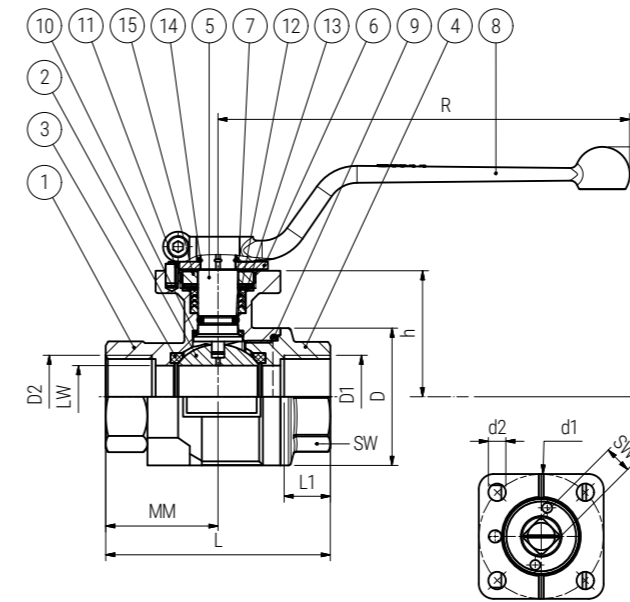
Suitable for

Gases acc. to G260, Argon, Hydrogen, Biogases acc. to G262, Acetylen

Datentabelle data table

| D1 | D2 | DN | LW | PN | L | L1 | MM | R | H | h | D | SW | SW1 | M | d1 | d2 | Gewicht Weight (kg) |
|-----------|-----------|------|------|-------|------|------|------|------|------|------|------|------|------|------|------|------|---------------------------|
| | | (mm) | (mm) | (bar) | (mm) | (mm) | (mm) | (mm) | (mm) | (mm) | (mm) | (mm) | (mm) | (mm) | (mm) | (mm) | (kg) |
| Rp 1/2" | Rp 1/2" | 15 | 15 | 16 | 75 | 14,5 | 37,5 | 130 | 69,5 | 33,5 | 36 | 27 | 9 | F03 | 36 | 6 | 0,510 |
| Rp 3/4" | Rp 3/4" | 20 | 20 | 16 | 80 | 16,5 | 40 | 130 | 73 | 37 | 45 | 32 | 9 | F03 | 36 | 6 | 0,630 |
| Rp 1" | Rp 1" | 25 | 25 | 16 | 90 | 18,5 | 45 | 167 | 102 | 50,5 | 55 | 41 | 11 | F05 | 50 | 7 | 1,160 |
| Rp 1 1/4" | Rp 1 1/4" | 32 | 32 | 16 | 110 | 23,5 | 55 | 167 | 108 | 56,5 | 68 | 50 | 11 | F05 | 50 | 7 | 1,670 |
| Rp 1 1/2" | Rp 1 1/2" | 40 | 40 | 16 | 120 | 23,5 | 60 | 188 | 124 | 67 | 80 | 55 | 14 | F05 | 50 | 7 | 2,410 |
| Rp 2" | Rp 2" | 50 | 50 | 16 | 140 | 26,5 | 70 | 188 | 132 | 75 | 96 | 70 | 14 | F05 | 50 | 7 | 3,760 |

Maßskizze measured sketch



Losbrechmomente breakaway torque

| DN (mm) | PN0 (Nm) | PN7 (Nm) | PN16 (Nm) |
|------------|-------------|-------------|--------------|
| 15 | 4 | 4 | 4 |
| 20 | 8 | 8 | 8 |
| 25 | 9 | 9 | 9 |
| 32 | 18 | 18 | 18 |
| 40 | 20 | 20 | 20 |
| 50 | 30 | 30 | 30 |

Materialtabelle materials grid

| Nr. No. | Bezeichnung Description | Werkstoff Material | Materialbezeichnung Material description |
|------------|-------------------------------------|------------------------------|---|
| 1 | Gehäuse Body | Edelstahl Stainless steel | 1.4408 |
| 2 | Kugel Ball | Edelstahl Stainless steel | 1.4408 |
| 3 | Kugeldichtung Ball seal | PTFE PTFE | - |
| 4 | Flansch / Nippel Flange / nipple | Edelstahl Stainless steel | 1.4408 |
| 5 | Schaltwelle Stem | Edelstahl Stainless steel | 1.4401 |
| 6 | Anschlagscheibe Stop plate | Edelstahl Stainless steel | 1.4301 |
| 7 | Spindeldichtung Spindle seal | FKM FKM | - |
| 8 | Griff Handle | Edelstahl Stainless steel | 1.4301 |
| 9 | Gehäusedichtung Body seal | PTFE TFM PTFE TFM | - |
| 10 | Anlaufring Thrust washer | PTFE PTFE | - |
| 11 | Anschlagstift Stop pin | Edelstahl Stainless steel | A2 |
| 12 | Packung Packing | PTFE PTFE | - |
| 13 | Tellerfeder Spring plate | Federstahl Spring steel | 1.4310 |
| 14 | Federring Clip ring | Federstahl Spring steel | - |
| 15 | Packungsmutter Packing nut | Edelstahl Stainless steel | 1.4404 |