

Druckbegrenzer ÜB...A4 und NB... A4

5.06

DUNGS®



Technik

Die Druckbegrenzer ÜB...A4 und NB...A4 sind einstellbare Druckwächter für Feuerungsanlagen.

Sie sind geeignet zum Ein-, Aus- oder Umschalten eines Stromkreises bei sich änderndem Druck-Istwert zum eingestellten Sollwert.

Der Sollwert (Schaltpunkt) wird an einem Einstellrad mit Skala eingestellt. Serienmäßig im Metallgehäuse integrierter Meßstutzen.

Anwendung

Drucküberwachung in der Feuerungs-, Lüftungs- und Klimatechnik. Geeignet für Gase der Gasfamilien 1,2,3 und sonstige neutrale gasförmige Medien.

Zulassungen

EG-Baumusterprüfbescheinigung nach EG-Gasgeräte-richtlinie:

ÜB... A4	CE-0085 AO 3220
NB... A4	CE-0085 AO 3220

EG-Baumusterprüfbescheinigung nach EG-Druckgeräte-richtlinie:

ÜB... A4	CE0036
NB... A4	CE0036

Zulassungen in weiteren wichtigen Gasverbrauchsländern. Für den nordamerikanischen Markt spezielle Ausführungen mit U_L-, FM und CSA Registrierung.

Funktion

Einfach wirkende Druckbegrenzer im Überdruckbereich.

Die Druckbegrenzer arbeiten ohne Hilfsenergie.

Druckbegrenzer ÜB...A4, NB...A4

Das Schaltwerk spricht auf Überdruck an. Die Verriegelung erfolgt beim Überschreiten bzw. Unterschreiten des eingestellten Sollwertes.

Der Schaltzustand "Verriegelt" wird durch eine Glimmlampe signalisiert.

Die Wiederinbetriebnahme ist nur möglich durch Betätigen des Rückstellknopfes im Einstellrad am Druckbegrenzer, nach Erreichen des Betriebsdruckes.

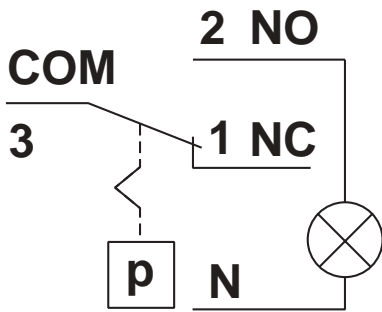
ÜB...A4: Schaltet und verriegelt bei Überschreitung des eingestellten Sollwertes.

NB...A4: Schaltet und verriegelt bei Unterschreitung des eingestellten Sollwertes.

Schaltfunktion ÜB...A4

Bei steigendem Druck:

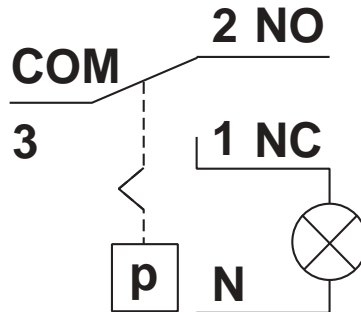
2 NO schließt, 1 NC öffnet.
Glimmlampe ein, verriegelt.



Schaltfunktion NB...A4

Bei fallendem Druck:

2 NO öffnet, 1 NC schließt.
Glimmlampe ein, verriegelt.



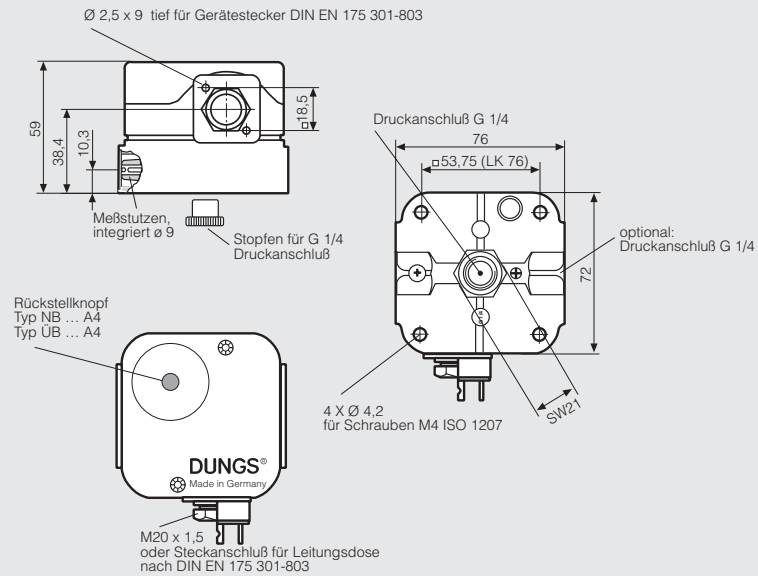
Betriebszustand

Technische Daten

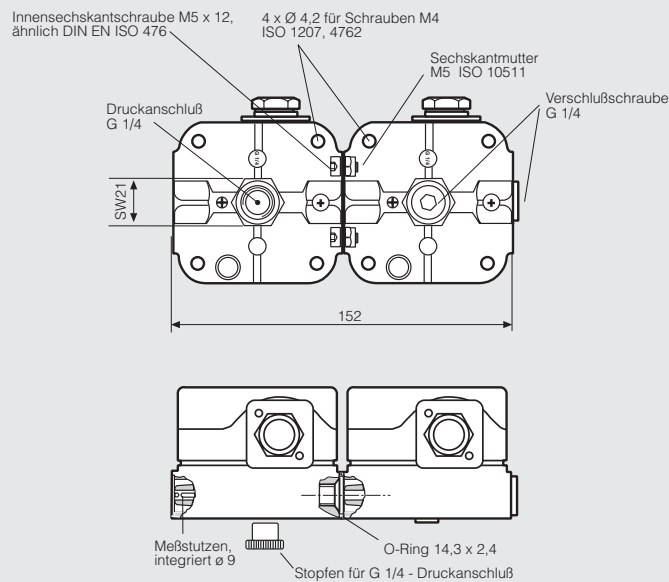
Max. Betriebsdruck	NB, ÜB 50-150 A4 NB, ÜB 500 A4	500 mbar (50 kPa) 600 mbar (60 kPa)
Druckanschluß	Standard: Optional:	mittig Gehäuseunterseite G 1/4 - Innengewinde nach ISO 228. zusätzlich G 1/4 - Innengewinde seitlich rechts
Meßanschluß	im Metallgehäuse integrierter Meßstutzen, \varnothing 9	
Temperaturbereich	Umgebungstemperatur Mediumtemperatur Lagertemperatur	-15 °C bis +60 °C -15 °C bis +60 °C -30 °C bis +80 °C
Werkstoffe	Gehäuse: Schalterteil: Membrane: Schaltkontakt:	Aluminiumdruckguß Polycarbonat NBR Feinsilber (Ag)
Schaltspannung	AC eff. min. 10 V DC min. 12 V	max. 250 V max. 48 V
Nennstrom	AC eff. 10 A	
Schaltstrom	AC eff. min. 20 mA AC eff. min. 20 mA DC min. 20 mA	max. 6 A bei $\cos \varphi$ 1 max. 3 A bei $\cos \varphi$ 0,6 max. 1 A
Elektrischer Anschluß	Standard: Sonderausführung:	an Schraubenklemmen über Kabeleinführung M20 x 1,5 Steckanschluß für Leitungsdosen nach DIN EN 175 301-803, 3 polig mit Schutzkontakt
Schutzart	IP 54 nach IEC 529 (EN 60529)	
Justage	In senkrechter Einbaulage NB...A4: Bei fallendem Druck ÜB...A4: Bei steigendem Druck Bei Abweichung der Einbaulage Schalterpunktänderung beachten.	
Einstelltoleranz	\pm 15 % Schalterpunktabweichung bezogen auf den Sollwert und Montage in senkrechter Einbaulage	

Einbaumaße [mm]

ÜB ... A4, NB ... A4

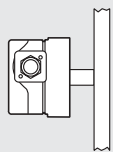


ÜB,NB ... A4/ÜB,NB ... A4

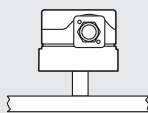


SW = Schlüsselweite

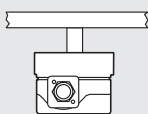
Einbaulage



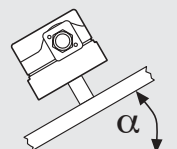
Standardeinbaulage



Bei waagrechtem Einbau schaltet der Druckwächter bei einem um ca. 0,5 mbar höheren Druck.

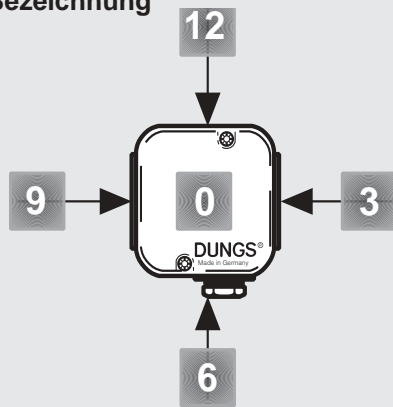


Bei Einbau waagrecht über Kopf schaltet der Druckwächter bei einem um ca. 0,5 mbar niedrigeren Druck.



Bei Einbau in einer Zwischeneinbaulage schaltet der Druckwächter bei einem vom eingestellten Sollwert maximal $\pm 0,5$ mbar abweichenden Druck.

Bezeichnung



Bestellbeispiel

Druckwächterausführung

Druckbegrenzer ÜB

Einstellbereich

30 - 150 mbar

Kontaktwerkstoff

Ag Feinsilber

Elektrischer Anschluß

Kabeleinführung M20 x 1,5

Meßstutzen

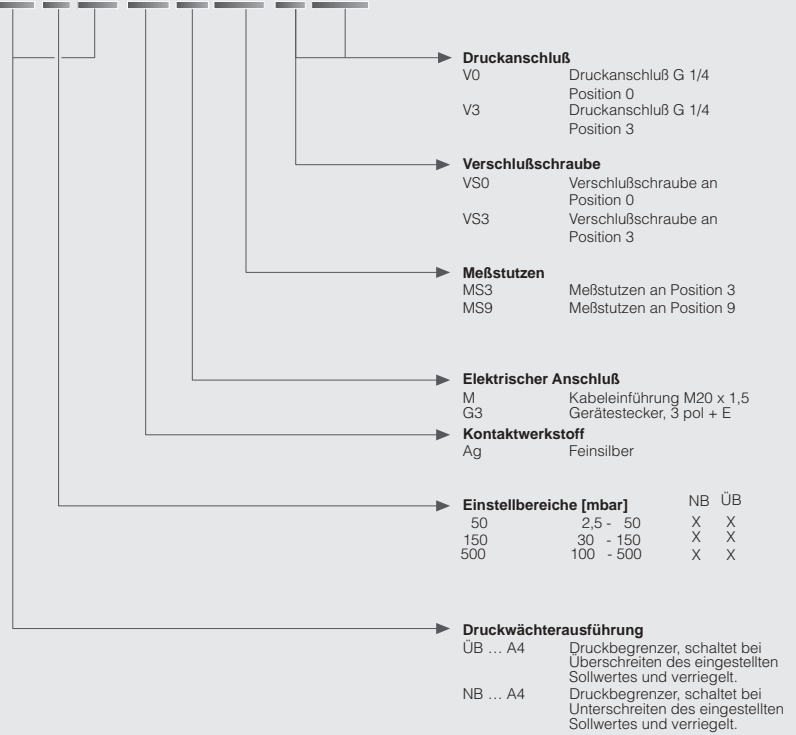
MS 9

Druckanschluß G 1/4

V0-VS3: an Position 0 und Position 3
mit Verschußschraube

ÜB 150 A4 [Ag-M-MS9-V0-VS3]

ÜB 150 A4 [Ag-M-MS9-V0-VS3]



Zubehör für Druckwächter

NB...A4, ÜB...A4

Bestell-Nr.

Set: Gerätestecker G3, 3 pol + E, NB/ÜB A2/A4

227 644

Glimmlampe mit Vorwiderstand (50 x)
~(AC) 230 V (Ersatzbedarf NB , ÜB)

231 766

Glimmlampe mit Vorwiderstand (50 x)
~(AC) 120 V (Ersatzbedarf NB , ÜB)

231 768

Signallampe 24 V AC/DC (50 x)

231 771

Leitungsdose 3 pol + E,
grau GDMW

210 318

Meßstutzen G 1/4
mit Dichtring (5 x)

230 398

Verschußschraube G 1/4
mit Dichtring (5 x)

230 396



Befestigungswinkel, Metall

230 288

Montageset Doppeldruckwächter

213 910

Technische Kurzübersicht 1 mbar = 100 Pa = 0,1 kPa ≈ 10 mm WS 1 Pa = 0,01 mbar ≈ 0,1 mm WS

Typ	Ausführung [Ag-M-MS9-V0] Glimmlampe ~ (AC) 230 V	Bestell- Nummer	Einstell- bereich [mbar]		Schaltdifferenz Δp [mbar]
ÜB...A4 Druck- begrenzer	ÜB 50 A4	210 537	2,5 - 50		--
	ÜB 150 A4	138 630	30 - 150		--
	ÜB 500 A4	210 970	100 - 500		--
NB...A4 Druck- begrenzer	NB 50 A4	210 534	2,5 - 50		--
	NB 150 A4	210 931	30 - 150		--
	NB 500 A4	210 971	100 - 500		--

Änderungen, die dem technischen Fortschritt dienen, vorbehalten.

Hausadresse
Karl Dungs GmbH & Co.
Siemensstraße 6-10
D-73660 Urbach, Germany
Telefon +49 (0)7181-804-0
Telefax +49 (0)7181-804-166

Briefadresse
Karl Dungs GmbH & Co.
Postfach 12 29
D-73602 Schorndorf, Germany
e-mail info@dungs.com
Internet www.dungs.com